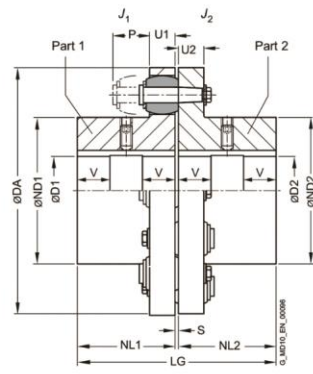


پین-بوش کوپلینگ

Pin-Bush Coupling

محصول شرکت فناوری فردا





SIZE	NORMAL TORQUE T_{KN} [Nm]	SPEED n_{max} [min ⁻¹]	BORE				DIMENSIONS										WEIGHT m [kg]
			D1		D2		DA	ND1	ND2	NL1	P	s	U1	U2	LG		
			min.	max.	min.	max.											
285	4300	2650	48	100	48	110	285	164	175	110	60	4.5	32	30	224.5	39	
320	5500	2350	55	110	55	120	320	180	192	125	60	4.5	32	30	254.5	53	
360	7800	2100	65	120	65	130	360	200	210	140	75	4.5	42	42	284.5	78	
400	12500	2050	75	140	75	140	400	230	230	160	75	4.5	42	42	324.5	105	
450	18500	1800	85	160	85	160	450	260	260	180	90	5.5	52	52	365.5	156	
500	25000	1600	95	180	95	180	500	290	290	200	90	5.5	52	52	405.5	200	
560	39000	1450	100	140	100	140	560	250	250	220	120	6	68	68	446	280	
			140	180	140	180		300	300						446	290	
			180	200	180	200		320	320						446	295	
630	52000	1150	100	140	100	140	630	250	250	240	6	68	68	120	486	345	
			140	180	140	180		300	300						486	370	
			180	220	180	220		355	355						486	400	

وزن ارائه شده در جدول فوق جهت کوپلینگ با حداکثر قطر سوراخ می باشد

هاب کوپلینگ به صورت استاندارد از جنس چدن خاکستری می باشد، و امکان ساخت هاب از جنس دیگر بنا بر درخواست مشتری وجود دارد.



تلفن: ۰۰۴۱۰۰۴۴۰۰، ۰۰۴۲۰۰۴۴۰۰ (۰۲۱) فکس: ۰۰۴۷۵۴۱ (۰۲۱) کدپستی: ۱۴۷۱۸۳۶۸۳۷

تهران، بزرگراه ستاری، تقاطع حکیم، کوچه عزتی پور، پلاک ۶ واحد ۱۰

info@baffco.com

www.BAFFCO.com

DISC COUPLING

DBCO - D



DBCO - S



تلفن: ۴۴۰۰۴۲۰۰، ۴۴۰۰۴۱۰۰ (۰۲۱) فکس: ۴۴۰۴۷۵۴۱ (۰۲۱) کدپستی: ۱۴۷۱۸۳۶۸۳۷

تهران، بزرگراه ستاری، تقاطع حکیم، کوچه عزتی پور، پلاک ۶ واحد ۱۰

info@baffco.com

www.BAFFCO.com

همراه امروز، در اندیشه فردا

مشخصات فنی کوپلینگ های دیسکی DBCO

Size	Torque (Nm)			Misalignment				Max rotation speed without balancing [min ⁻¹]	Torsional stiffness per disc pack [Nm/rad · 10 ⁶]
	Nominal Tkn [Nm]	Max Tkmax [Nm]	Reverse Tkw [Nm]	Axial ΔKa [mm] per disc pack	Angular α [°] per disc pack	Radial Δkr DC execution	Radial ΔKr [mm] with spacer		
32-6	100	200	30	0.8	0.75	0.32	$\Delta Kr = (DBSE-P) \cdot tg \alpha$	11500	0.12
38-6	150	300	50	0.9	0.75	0.42		10000	0.16
45-6	300	600	100	1.2	0.75	0.53		8200	0.42
52-6	700	1400	230	1.4	0.75	0.74		6700	0.98
65-6	1100	2200	370	1.6	0.75	0.84		5700	1.85
80-6	1700	3400	570	1.8	0.75	0.92		5000	2.24
90-6	2600	5200	870	1.8	0.75	0.96		4500	3.6
95-6	4000	8000	1330	2	0.75	1.45		4100	9
110-6	7000	14000	2330	2.2	0.75	1.45		3600	11.90
120-6	9000	18000	3000	2.4	0.75	1.6		3100	14.20
138-6	12000	24000	4000	2.6	0.75	1.6		2900	15.60
155-8	25000	50000	8330	2.9	0.5	2.95		2600	37.80
175-8	35000	70000	11670	3.1	0.5	3.15		2400	51.60
190-8	50000	100000	16670	3.4	0.5	3.4		2200	64.40
205-8	65000	130000	21670	3.8	0.5	3.85		2000	69.50

سرعت کوپلینگ در هنگام عملکرد باید کمتر از ماکزیمم سرعت مجاز باشد.

دمای کارکرد کوپلینگ های دیسکی DBCO بدلیل تمام فلزی بودن 25- تا +250 درجه سانتی گراد است.

بالانس کوپلینگ

تمام اجزای کوپلینگ های دیسکی DBCO کاملا ماشین کاری شده و کوپلینگ های سوراخ کاری شده مطابق استاندارد ISO 1940-1 با گرید G6.3 بالانس می شوند و در صورت نیاز، بالانس با گرید بالاتر امکان پذیر است.

در هنگام بالانس ضروریست به موارد زیر توجه شود:

❖ سرعت چرخش کوپلینگ

❖ سرعت چرخش و طول شفت واسطه

❖ سرعت چرخش و نیاز به بالانس ویژه مورد نیاز دستگاه

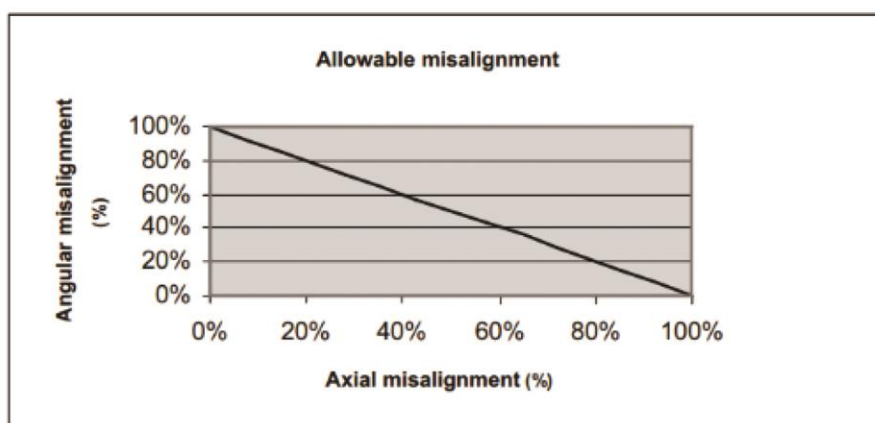
❖ بر اساس استاندارد ISO 1940-1 بالانس قطعات کوپلینگ به صورت جداگانه انجام می شود.

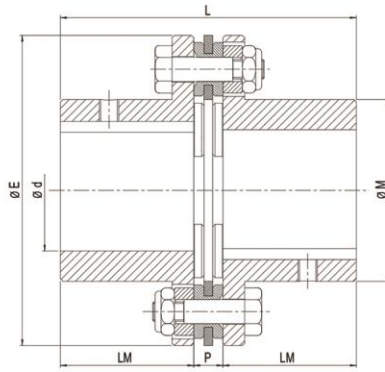
ناهمراستایی

کوپلینگ های دیسکی DBCO با دیسک دوتایی می توانند ناهمراستایی های محوری، زاویه ای و شعاعی شفت ها را در محدوده مجاز تعریف شده در جدول فوق جبران کنند.

کوپلینگ های دیسکی DBCO با یک دیسک فقط می توانند ناهمراستایی های محوری و زاویه ای شفت ها را در محدوده مجاز جبران کنند.

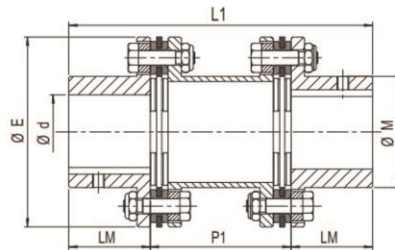
باید توجه داشت که در عمل ناهمراستایی های محوری و زاویه ای نباید بصورت همزمان در بیشترین مقدار ممکن قرار داشته باشند.



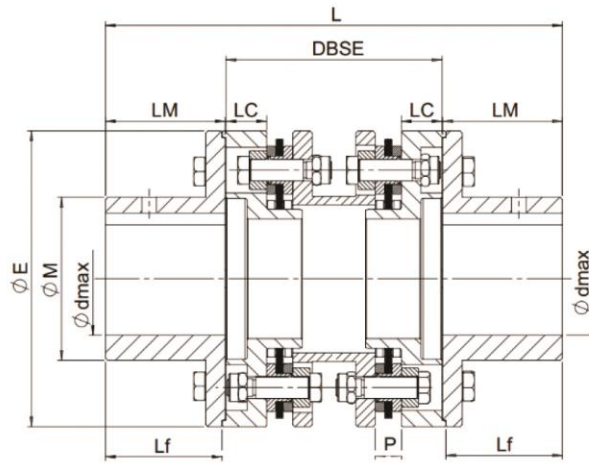


size	Dimensions [mm]							Screws		
	Prebored*	d max	E	M	LM	P	L	No.	Type	Tightening torque Ms [Nm]
32	-	32	80	45	40	8	88	6	M5	8,5
38	-	38	92	53	45	8	98	6	M5	8,5
45	-	45	112	64	45	10	100	6	M6	14
52	-	52	136	75	55	12	122	6	M8	35
65	-	65	162	92	65	13	143	6	M10	69
80	29	80	182	112	80	14	174	6	M10	69
90	29	90	206	130	80	15	175	6	M12	120
95	29	95	226	135	90	22	202	6	M14	190
110	34	110	252	155	100	25	225	6	M16	295
120	37	120	296	170	110	32	252	6	M24	1000
138	47	138	318	195	140	32	312	6	M24	1000
155	60	155	352	218	150	32	332	8	M24	1000
175	60	175	386	252	175	37	387	8	M27	1500
190	70	190	426	272	190	37	417	8	M30	2000
205	70	205	456	292	205	42	452	8	M33	2450

DISC COUPLING TYPE DBCO-D

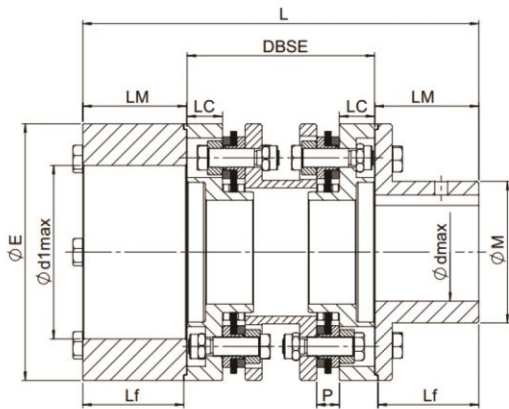


size	Dimensions [mm]						TYPE D	
	d max	E	M	LM	P ₁	TYPE D		
						DBSE min.	L ₁	
32	32	80	45	40	8	45	DBSE + 80	
38	38	92	53	45	8	50	DBSE + 90	
45	45	112	64	45	10	52	DBSE + 90	
52	52	136	75	55	12	62	DBSE + 110	
65	65	162	92	65	13	73	DBSE + 130	
80	80	182	112	80	14	86	DBSE + 160	
90	90	206	130	80	15	87	DBSE + 160	
95	95	226	135	90	22	103	DBSE + 180	
110	110	252	155	100	25	114	DBSE + 200	
120	120	296	170	110	32	135	DBSE + 220	
138	138	318	195	140	32	157	DBSE + 280	
155	155	352	218	150	32	163	DBSE + 300	
175	175	386	252	175	37	191	DBSE + 350	
190	190	426	272	190	37	203	DBSE + 380	
205	205	456	292	205	42	220	DBSE + 410	

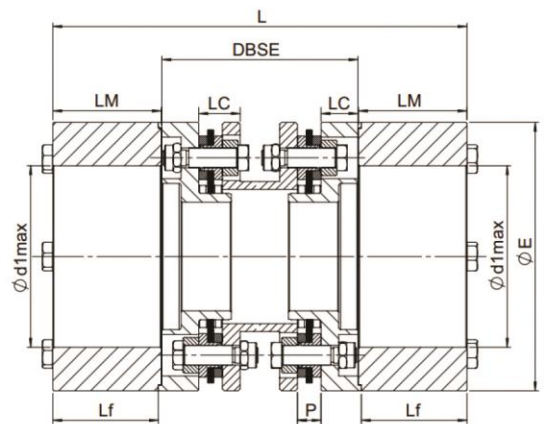


DBCO-NN

size	Dimensions [mm]													
	d max	d1 max	E	M	Lf	LC	P	LM	DBSE					L
									min	100	140	180	250	
32	35	48	80	50	38.5	17.5	8	40	80	×	×			DBSE + 80
38	42	55	92	60	43.5	20	8	45	90	×	×			DBSE + 90
45	52	75	112	74	43.5	19	10	45	90	×	×			DBSE + 90
52	65	92	136	90	53.5	19	12	55	100	×	×	×		DBSE + 110
65	80	105	162	112	63.5	23.5	13	65	120		×	×	×	DBSE + 130
80	95	120	182	132	78	27	14	80	140		×	×	×	DBSE + 160
90	105	135	206	145	78	26.5	15	80	140		×	×	×	DBSE + 160
95	118	-	226	165	88	28.5	22	90	160			×	×	DBSE + 180
110	125	-	252	175	98	33	25	100	180			×	×	DBSE + 200
120	140	-	296	198	108	42.5	32	110	220					DBSE + 220
138	155	-	318	217	137	51.5	32	140	260					DBSE + 280
155	180	-	352	245	147	58.5	32	150	280					DBSE + 300
175	190	-	386	270	172	59.5	37	175	310					DBSE + 350
190	205	-	426	290	186	68.5	37	190	340					DBSE + 380
205	230	-	456	325	201	75	42	205	370					DBSE + 410



DBCO-NG



DBCO-GG

JAW COUPLING



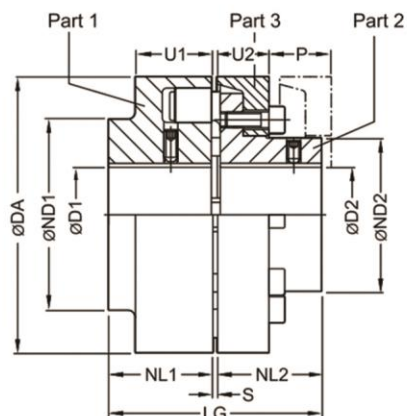
تلفن: ۴۴۰۰۴۱۰۰، ۴۴۰۰۴۲۰۰ (۰۲۱) فکس: ۴۴۰۴۷۵۴۱ (۰۲۱) کدپستی: ۱۴۷۱۸۳۶۸۳۷

تهران، بزرگراه ستاری، تقاطع حکیم، کوچه عزتی پور، پلاک ۶ واحد ۱۰

info@baffco.com

www.BAFFCO.com

همراه امروز، در اندیشه فردا



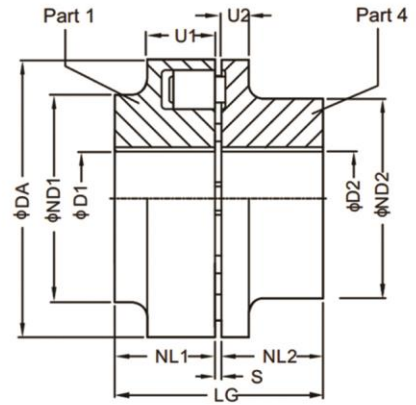
Size	Normal Torque NM	Max Speed RPM	Bore D1		Bore D2		DA	Nd1	Nd2	NL1/ NL2	S	U1	U2	P	LG
			min	max	min	max									
110	160	5300	-	48	-	38	110	86	62	40	3	34	20	33	83
125	240	5100	-	55	-	45	125	100	75	50	3	36	23	38	103
140	360	4900	-	60	-	50	140	100	82	55	3	34	28	43	113
160	560	4250	-	65	-	58	160	108	95	60	4	39	28	47	124
180	880	3800	-	75	-	65	180	125	108	70	4	42	30	50	144
200	1340	3400	-	85	-	75	200	140	122	80	4	47	32	53	164
225	2000	3000	-	90	-	85	225	150	138	90	4	52	38	61	184
250	2800	2750	46	100	46	95	250	165	155	100	6	60	42	69	206

✔ متریال این مدل کوپلینگ چدن GG25 می باشد.

✔ کوپلینگ ها با واسطه لاستیکی با سختی 80 SH/A عرضه می شوند.

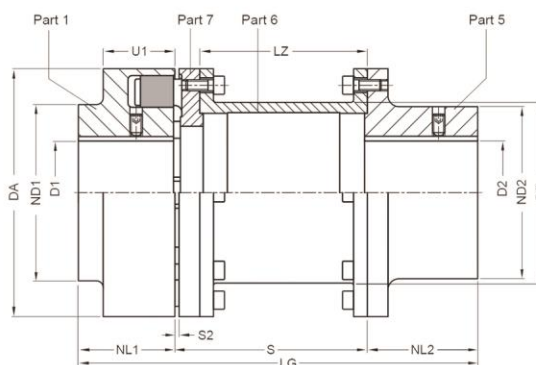
✔ وزن کالا با توجه به قطر سوراخ هاب متفاوت می باشد.

✔ مشخصات فنی و ابعادی کوپلینگ ها مطابق با کوپلینگ های انیوپکس می باشند.



Size	Normal Torque NM	Max Speed RPM	Bore D1		Bore D2		DA	Nd1	Nd2	NL1/ NL2	S	U1	U2	LG
			min	max	min	max								
58	19	7500	-	19	-	24	58	58	40	20	3	20	8	43
68	34	7000	-	24	-	28	68	68	50	20	3	20	8	43
80	60	6000	-	30	-	38	80	80	68	30	3	30	10	63
95	100	5500	-	42	-	42	95	76	76	35	3	30	12	73
110	160	5300	-	48	-	48	110	86	86	40	3	34	14	83
125	240	5100	-	55	-	55	125	100	100	50	3	36	18	103
140	360	4900	-	60	-	60	140	100	100	55	3	34	20	113
160	560	4250	-	65	-	65	160	108	108	60	4	39	20	124
180	880	3800	-	75	-	75	180	125	125	70	4	42	20	144
200	1340	3400	-	85	-	85	200	140	140	80	4	47	24	164
225	2000	3000	-	90	-	90	225	150	150	90	4	52	18	184
250	2800	2750	46	100	46	100	250	165	165	100	5.5	60	18	205.5

Jaw Coupling type NBCO - H



Size	Rated Torque Flexible Type 80 shore A T_{kn} Nm	Speed n_{kmax} rpm	Dimensions in mm Bore with keyway to DIN 6885													
			D1 Min. Max.		D2 Min. Max.		DA	ND1	ND2	NL1	NL2	S2	S	LZ	DZ	LG
80	60	6000		30	10	32	80	80	55	30	45	3	100	87	51	175
														140	127	
95	100	5500		42	10	42	95	76	70	35	45	3	100	87	63	180
														140	127	
110	160	5300		48	10	48	110	86	80	40	50	3	100	85	73	190
											50		140	125		230
											60		180	165		280
125	240	5100		55	10	55	125	100	90	50	50	3	100	85	85	200
											50		140	125		240
											60		180	165		290
											70		200	185		320
140	360	4900		60	10	60	140	100	100	55	65	3	100	82	91	220
											65		140	122		260
											65		180	162		300
											65		200	182		320
160	560	4250		65	20	65	160	108	108	60	70	4	100	81.5	111	230
											70		140	121.5		270
											70		180	161.5		310
											70		200	181.5		330
180	880	3800		75	20	75	180	125	125	70	80	4	140	121.5	131	290
													180	161.5		330
													200	181.5		350
													250	231.5		400
200	1340	3400		85	20	85	200	140	140	80	90	4	140	118.5	144	310
													180	158.5		350
													200	178.5		370
													250	228.5		420
225	2000	3000		90	20	90	225	150	150	90	100	4	140	118.5	169	330
													180	158.5		370
													200	178.5		390
													250	228.5		440
250	2800	2750		100	20	100	250	165	165	100	110	5.5	180	152.5	185	390
													200	172.5		410
													250	222.5		460