



محصولات تولیدی شرکت به اندیشی و فناوری فردا
پین بوش کوپلینگ - دیسک کوپلینگ - کوپلینگ فکی

- PIN-BUSH COUPLING
- DISC COUPLING
- JAW COUPLING

**POWER
TRANSMISSION**

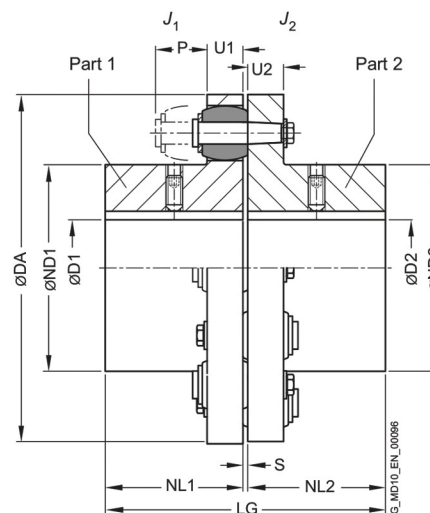
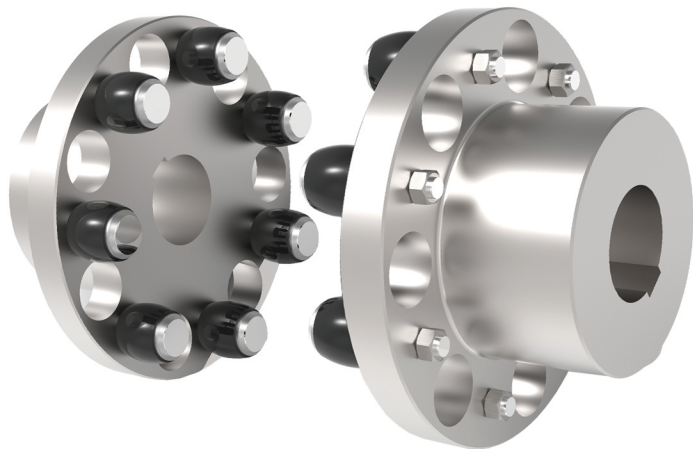


BAFFCO.COM

با توجه به نیاز بخشی از بازار به تولیدات داخلی، ما در شرکت به اندیشی و فناوری فردا با تجربه بیش از ۲۰ سال در صنعت با تکیه بر دانش، فعالیت های تولیدی خود را از سال ۱۴۰۱ آغاز و از ابتدا، همواره بخشی از درآمد خود را در رابطه با توسعه تکنولوژی اختصاص داده ایم. جهت تولید محصول با کیفیت همیشه از بهترین مواد اولیه، با رعایت استانداردهای بالای صنعت مانند "EN1561-EN1563" استفاده کرده ایم.

با توجه به اهمیت پیشنهاد فنی، در طراحی و ساخت محصول همواره به عنوان یک مشاور در کنار مصرف کننده بوده ایم و درک دقیق نیاز و مسئله، سپس ارائه راه حل همیشه از دغدغه های این شرکت بوده است برند بافکو متشکل از تیم های متخصص، با تجربه همکاری مشترک با مطرح ترین برندهای بین المللی آماده مشاوره و اجرا، در حوزه تولید و سفارشی سازی، منطبق با نیاز پروژهها می باشد.



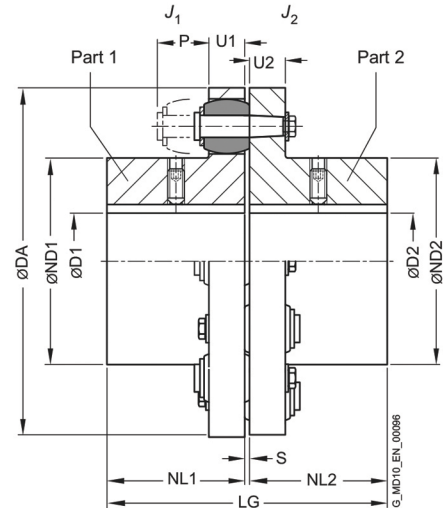
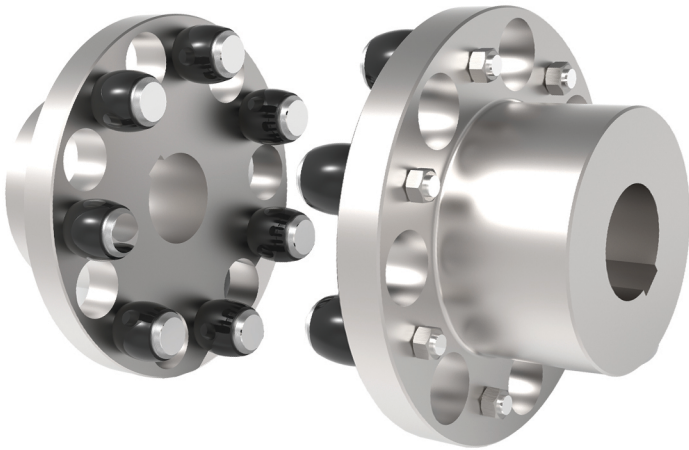


SIZE	NORMAL TORQUE	SPEED	BORE				DA	ND1	NL1		P	S	U1	U2	LG	WEIGHT
			D1		D2				NL2	m						
			[mm] min.	[mm] max.	[mm] min.	[mm] max.										LG
105	200	7000	-	32	-	38	105	53	59	45	30	3	13	12	93	1.8
125	350	6000	-	40	-	48	125	65	68	50	35	3	16	15	103	3.2
144	500	5250	-	45	-	55	144	76	84	55	35	3	16	15	113	4.2
162	750	4650	-	50	-	60	162	85	92	60	40	3,5	20	18	123.5	6.3
178	950	4200	-	60	-	70	178	102	108	70	40	3,5	20	18	143.5	8.9
198	1300	3750	-	70	-	80	198	120	128	80	40	3,5	20	18	163.5	11.5
228	2200	3300	-	80	-	90	228	129	140	90	50	3,5	26	24	183.5	17.7
252	2750	3000	-	90	-	100	252	150	160	100	50	3,5	26	24	203.5	24
285	4300	2650	48	100	48	110	285	164	175	110	60	4,5	32	30	224.5	36
320	5500	2350	55	110	55	120	320	180	192	125	60	4,5	32	30	254.5	50
360	7800	2100	65	120	65	130	360	200	210	140	75	4,5	42	42	284.5	74
400	12500	2050	75	140	75	140	400	230	230	160	75	4,5	42	42	324.5	100
450	18500	1800	85	160	85	160	450	260	260	180	90	5,5	52	52	365.5	149
500	25000	1600	95	180	95	180	500	290	290	200	90	5,5	52	52	405.5	192

● وزن ارائه شده در جداول محصول پین بوش کوپلینگ با حداکثر قطر سوراخ می باشد

● هاب کوپلینگ به صورت استاندارد از جنس چدن خاکستری یا فولادی می باشد، و امکان ساخت هاب از

جنس دیگر بنا بر درخواست مشتری وجود دارد.



SIZE	NORMAL TORQUE TKN [Nm]	SPEED n _{max} [min ⁻¹]	BORE				DA [mm]	ND1		NL1 [mm]	P [mm]	S [mm]	U1 [mm]	U2 [mm]	LG [mm]	WEIGHT	
			D1		D2			[mm]	[mm]							[mm]	[kg]
			[mm] min.	[mm] max.	[mm] min.	[mm] max.				LG							
560	39000	1450	100	140	100	140	560	250	250	220	120	6	68	68	446	280	
			140	180	140	180		300	300						446	290	
			180	200	180	200		320	320						446	295	
630	52000	1280	100	140	100	140	630	250	250	240	120	6	68	68	486	345	
			140	180	140	180		300	300						486	370	
			180	220	180	220		355	355						486	400	
710	84000	1150	110	160	110	160	710	290	290	260	140	7	80	80	527	510	
			160	200	160	200		330	330						527	515	
			200	240	200	240		385	385						527	540	
800	110000	1000	125	180	125	180	800	320	320	290	140	7	80	80	587	700	
			180	220	180	220		360	360						587	720	
			220	260	220	260		420	420						587	760	
900	150000	900	140	180	140	180	900	320	320	320	160	7.5	90	90	647.5	920	
			180	220	180	220		360	360						647.5	940	
			220	260	220	260		425	425						647.5	1000	
			260	290	260	290		465	465						647.5	1060	
1000	195000	810	150	200	150	200	1000	355	355	350	110	7.5	90	90	707.5	1160	
			200	240	200	240		395	395						707.5	1200	
			240	280	240	280		460	460						707.5	1300	
			280	320	280	320		515	515						707.5	1360	
1120	270000	700	160	200	160	200	1120	360	360	380	120	8.5	100	100	768.8	1500	
			200	250	200	250		410	410						768.5	1560	
			250	300	250	300		495	495						768.5	1660	
			300	350	300	350		560	560						768.5	1760	
1250	345000	650	180	230	180	230	1250	410	410	420	130	8.5	100	100	848.5	1900	
			230	280	230	280		460	460						848.5	1960	
			280	330	280	330		540	540						848.5	2100	
			330	380	330	380		610	610						848.5	2300	

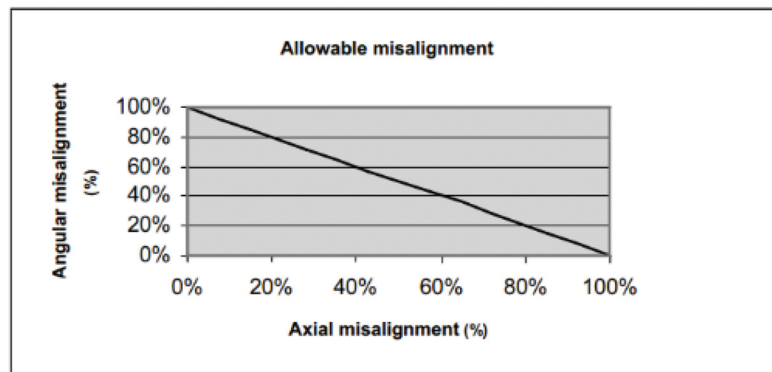
این تیپ کوپلینگ‌ها معمولاً برای انتقال قدرت در سرعت‌های بالا استفاده می‌شوند و دیسک‌ها به عنوان فیوز عمل می‌کنند. سرعت کوپلینگ در هنگام عملکرد باید کمتر از ماکزیمم سرعت مجاز باشد.

دمای کارکرد کوپلینگ‌های دیسکی DBCO بدلیل تمام فلزی بودن 25- تا +250 درجه سانتی‌گراد است.

ناهمراستایی

کوپلینگ‌های دیسکی DBCO با دیسک دوتایی می‌توانند ناهمراستایی‌های محوری، زاویه‌ای و شعاعی شفت‌ها را در محدوده مجاز تعریف شده در جدول زیر جبران کنند.

کوپلینگ‌های دیسکی DBCO با یک دیسک فقط می‌توانند ناهمراستایی‌های محوری و زاویه‌ای شفت‌ها را در محدوده مجاز جبران کنند. باید توجه داشت که در عمل ناهمراستایی‌های محوری و زاویه‌ای نباید بصورت همزمان در بیشترین مقدار ممکن قرار داشته باشند.

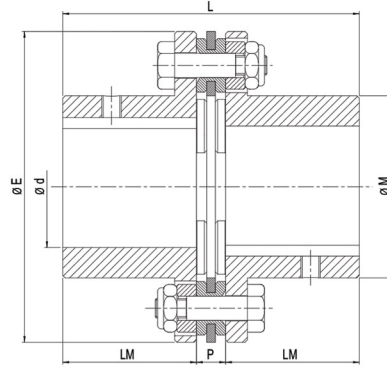


مشخصات فنی کوپلینگ‌های دیسکی DBCO

Size	Torque (Nm)			Misalignment				MAX ROTATION SPEED WITHOUT BALANCING [min-1]	TRANSIONAL STIFFNESS PER DISC PACK (Nm/rad.106)
	NOMINAL Tkn [Nm]	MAX Tknmax [Nm]	REVERSE Tkw [Nm]	Axial Δka [mm] per disc pack	Angular α [°] per disc pack	Radial Δkr DC execution	Radial Δkr[mm] with spacer		
32-6	100	200	30	0.8	0.75	0.32	Δkr = (DBSE-P) · tg α	11500	0.12
38-6	150	300	50	0.9	0.75	0.42		10000	0.16
45-6	300	600	100	1.2	0.75	0.53		8200	0.42
52-6	700	1400	230	1.4	0.75	0.74		6700	0.98
65-6	1100	2200	370	1.6	0.75	0.84		5700	1.85
80-6	1700	3400	570	1.8	0.75	0.92		5000	2.24
90-6	2600	5200	870	1.8	0.75	0.96		4500	3.6
95-6	4000	8000	1330	2	0.75	1.45		4100	9
110-6	7000	14000	2330	2.2	0.75	1.45		3600	11.90
120-6	9000	18000	3000	2.4	0.75	1.6		3100	14.20
138-6	12000	24000	4000	2.6	0.75	1.6		2900	15.60
155-8	25000	50000	8330	2.9	0.5	2.95		2600	37.80
175-8	35000	70000	11670	3.1	0.5	3.15		2400	51.60
190-8	50000	100000	16670	3.4	0.5	3.4		2200	64.40
205-8	65000	130000	21670	3.8	0.5	3.85		2000	69.50

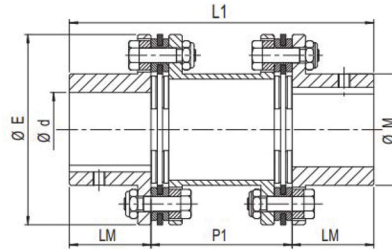


کوپلینگ دیسکی تیپ S
DISC COUPLING - DBCO - S

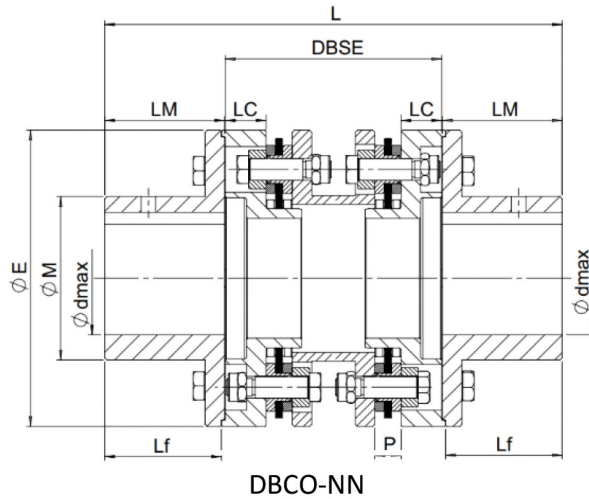


Size	Dimensions [mm]							Screws		
	prebored*	d max	E	M	LM	P	L	NO.	Type	Tightening torque Ms [Nm]
32	-	32	80	45	40	8	88	6	M5	8,5
38	-	38	92	53	45	8	98	6	M5	8,5
45	-	45	112	64	45	10	100	6	M6	14
52	-	52	136	75	55	12	122	6	M8	35
65	-	65	162	92	65	13	143	6	M10	69
80	29	80	182	112	80	14	174	6	M10	69
90	29	90	206	130	80	15	175	6	M12	120
95	29	95	226	135	90	22	202	6	M14	190
110	34	110	252	155	100	25	225	6	M16	295
120	37	120	296	170	110	32	252	6	M24	1000
138	47	138	318	195	140	32	312	6	M24	1000
155	60	155	352	218	150	32	332	8	M24	1000
175	60	175	386	252	175	37	387	8	M27	1500
190	70	190	426	272	190	37	417	8	M30	2000
205	70	205	456	292	205	42	452	8	M33	2450

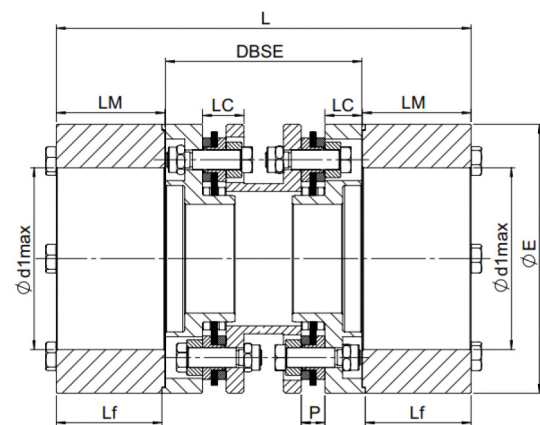
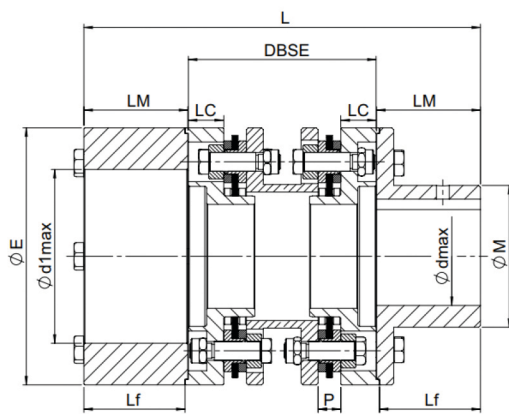
کوپلینگ دیسکی تیپ D
DISC COUPLING - DBCO - D

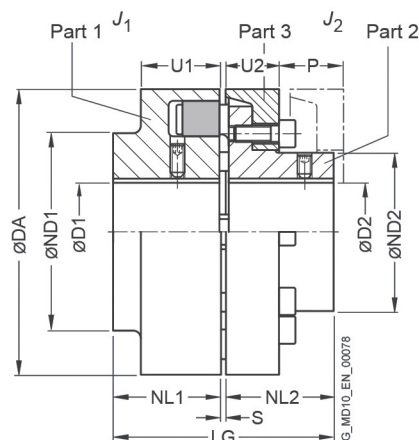


Size	Dimensions [mm]						Type D	
	d max	E	M	LM	P1	L1		
						DBSE min	L1	
32	32	80	45	40	8	45	DBSE + 80	
38	38	92	53	45	8	50	DBSE + 90	
45	45	112	64	45	10	52	DBSE + 90	
52	52	136	75	55	12	62	DBSE + 110	
65	65	162	92	65	13	73	DBSE + 130	
80	80	182	112	80	14	86	DBSE + 160	
90	90	206	130	80	15	87	DBSE + 160	
95	95	226	135	90	22	103	DBSE + 180	
110	110	252	155	100	25	114	DBSE + 200	
120	120	296	170	110	32	135	DBSE + 220	
138	138	318	195	140	32	157	DBSE + 280	
155	155	352	218	150	32	163	DBSE + 300	
175	175	386	252	175	37	191	DBSE + 350	
190	190	426	272	190	37	203	DBSE + 380	
205	205	456	292	205	42	220	DBSE + 410	



Size	Dimensions [mm]													
	d max	d1 max	E	M	Lf	LC	P	LM	DBSE					L
									MIN	100	140	180	250	
32	35	48	80	50	38.5	17.5	8	40	80	x	x			DBSE + 80
38	42	55	92	60	43.5	20	8	45	90	x	x			DBSE + 80
45	52	75	112	74	43.5	19	10	45	90	x	x			DBSE + 90
52	65	92	136	90	53.5	19	12	55	100	x	x	x		DBSE + 110
65	80	105	162	112	63.5	23.5	13	65	120		x	x	x	DBSE + 130
80	95	120	182	132	78	27	14	80	140		x	x	x	DBSE + 160
90	105	135	206	145	78	26.5	15	80	140		x	x	x	DBSE + 160
95	118	-	226	165	88	28.5	22	90	160			x	x	DBSE + 180
110	125	-	252	175	98	33	25	100	180			x	x	DBSE + 200
120	140	-	296	198	108	42.5	32	110	220					DBSE + 220
138	155	-	318	217	137	51.5	32	140	260					DBSE + 280
155	180	-	352	245	147	58.5	32	150	280					DBSE + 300
175	190	-	386	270	172	59.5	37	175	310					DBSE + 350
190	205	-	426	290	186	68.5	37	190	340					DBSE + 380
205	230	-	456	325	201	75	42	205	370					DBSE + 410





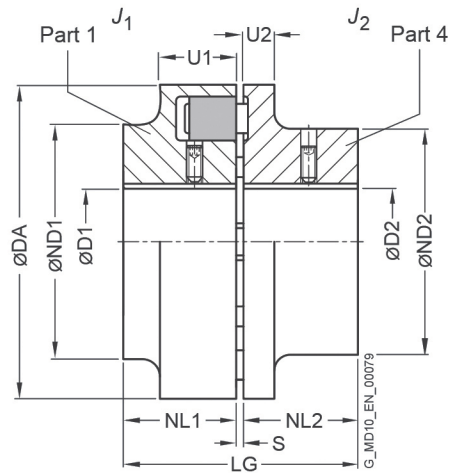
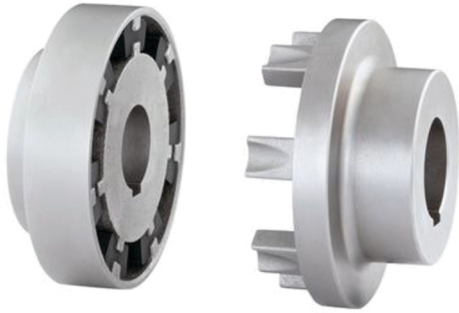
Size	Normal Torque [NM]	Max Speed [RPM]	Dimensions in mm Bore with keyway to DIN 6885				DA	ND1	ND2	NL1/ NL2	S	U1	U2	P	LG
			D1		D2										
			min.	max.	min.	max.									
110	160	5300	-	48	-	38	110	86	62	40	3	34	20	33	83
125	240	5100	-	55	-	45	125	100	75	50	3	36	23	38	103
140	360	4900	-	60	-	50	140	100	82	55	3	34	28	43	113
160	560	4250	-	65	-	58	160	108	95	60	4	39	28	47	124
180	880	3800	-	75	-	65	180	125	108	70	4	42	30	50	144
200	1340	3400	-	85	-	75	200	140	122	80	4	47	32	53	164
225	2000	3000	-	90	-	85	225	150	138	90	4	52	38	61	184
250	2800	2750	46	100	-	95	250	165	155	100	6	60	42	69	206
280	3900	2450	49	110	54	105	280	180	172	110	6	65	42	73	226
315	5500	2150	49	100	46	100	315	165	165	125	6	70	47	78	256
			90	120	90	120		200	200						
350	7700	2000	61	110	61	110	350	180	180	140	6	74	51	83	286
			90	140	90	140		230	230						
400	10300	1700	66	120	66	120	400	200	200	160	6	78	56	88	326
			100	150	100	150		250	250						
440	13500	1550	80	130	80	130	440	215	215	180	7	86	64	99	367
			120	160	120	160		265	265						

متریال این مدل کوپلینگ چدن EN - GJL - 250 می باشد.

کوپلینگ ها با واسطه لاستیکی با سختی SH/A 80 عرضه می شوند.

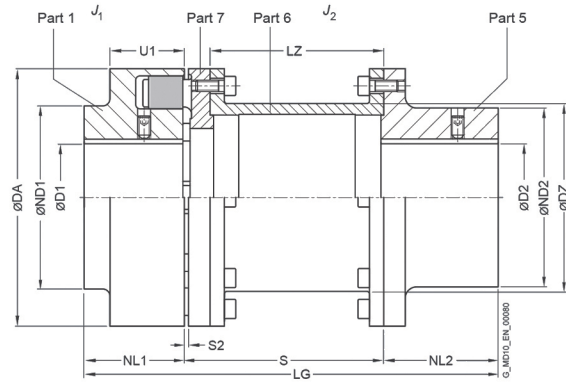
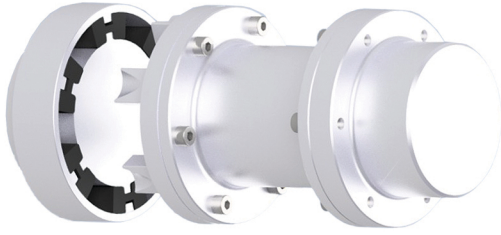
وزن کوپلینگ با توجه به قطر سوراخ ها متفاوت می باشد.

مشخصات فنی و ابعادی کوپلینگ ها مطابق با کوپلینگ های انیوپکس می باشند.



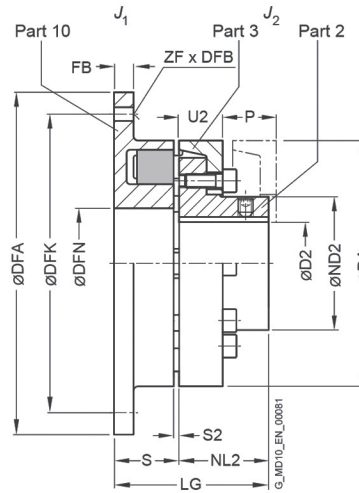
Size	Normal Torque [NM]	Max Speed [RPM]	Dimensions in mm Bore with keyway to DIN 6885				DA	ND1	ND2	NL1/NL2	S	U1	U2	LG
			D1		D2									
			min.	max.	min.	max.								
58	19	7500	-	19	-	24	58	58	40	20	3	20	8	43
68	34	7000	-	24	-	28	68	68	50	20	3	20	8	43
80	60	6000	-	30	-	38	80	80	68	30	3	30	10	63
95	100	5500	-	42	-	42	95	76	76	35	3	30	12	73
110	160	5300	-	48	-	48	110	86	86	40	3	34	14	83
125	240	5100	-	55	-	55	125	100	100	50	3	36	18	103
140	360	4900	-	60	-	60	140	100	100	55	3	34	20	113
160	560	4250	-	65	-	65	160	108	108	60	4	39	20	124
180	880	3800	-	75	-	75	180	125	125	70	4	42	20	144
200	1340	3400	-	85	-	85	200	140	140	80	4	47	24	164
225	2000	3000	-	90	-	90	225	150	150	90	4	52	18	184
250	2800	2750	46	100	46	100	250	165	165	100	6	60	18	206
280	3900	2450	49	110	54	110	280	180	180	110	6	65	20	226

کوپلینگ‌های فکی (انیوپکس) تیپ H
JAW COUPLING TYPE NBCO - H



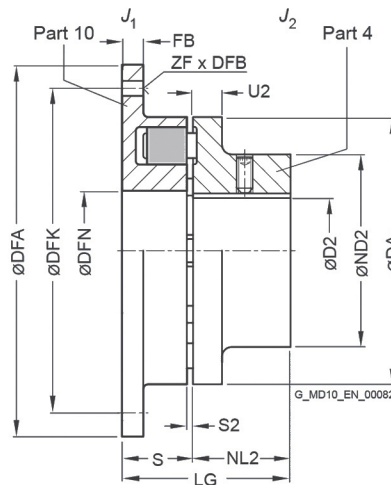
Size	Normal Torque [NM]	Max Speed [RPM]	Dimensions in mm Bore with keyway to DIN 6885				DA	ND1	ND2	NL1	NL2	S2	S	LZ	DZ	LG
			D1		D2											
			min.	max.	min.	max.										
80	60	6000	30	10	32	80	80	55	30	45	3	100	87	51	175	
													140		127	215
95	100	5500	42	10	42	95	76	70	35	35	45	3	100	87	63	180
													140	127		220
110	160	5300	48	10	48	110	86	80	40	40	50	3	100	85	73	190
											50		140	125		230
											60		180	165		280
125	240	5100	55	10	55	125	100	90	50	50	50	3	100	85	85	200
											50		140	125		240
											60		180	165		290
											70		200	185		320
											80		250	235		380
140	360	4900	60	10	60	140	100	100	55	55	65	4	100	82	91	220
											65		140	122		260
											65		180	162		300
											65		200	182		320
											80		250	232		385
160	560	4250	65	20	65	160	108	108	60	60	70	4	100	81.5	111	230
											70		140	121.5		270
											70		180	161.5		310
											70		200	181.5		330
											80		250	231.5		390
180	880	3800	75	20	75	180	125	125	70	7	80	4	140	121.5	131	290
													180	161.5		330
													200	181.5		350
													250	231.5		400
200	1340	3400	-	85	-	85	200	140	140	0	90	6	140	118.5	144	310
													180	158.8		350
													200	178.5		370
													250	228.5		420
225	2000	3000	-	90	-	90	225	150	150	90	100	6	140	118.5	169	330
													180	158.8		370
													200	178.5		390
													250	228.5		440
250	2800	2750	46	100	46	100	250	165	165	100	110	8	180	152.5	185	390
													200	172.5		410
													250	222.5		460
280	3900	2450	49	110	51	110	280	180	180	110	120	8	250	222.5	215	480
315	5500	2150	49	100	51	120	315	165	200	125	140	8	250	222.5	250	515
			90	120				200								
350	7700	2000	61	110	51	140	350	180	230	140	150	8	250	222.5	272	540
			90	140				230								
400	10300	1700	66	120	51	150	400	200	250	160	180	8	250	185.5	310	590
			100	150				250								
440	13500	1550	80	130	51	160	440	215	265	180	180	10	250	182	354	610
			120	160				265								

کوپلینگ‌های فکی (انیوپکس) تیپ D
JAW COUPLING TYPE NBCO - D

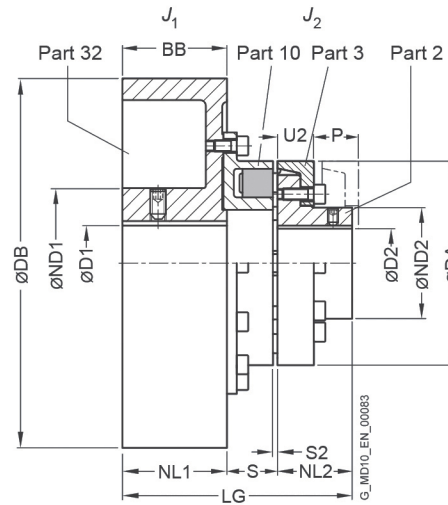


Size	Normal Torque [NM]	Max Speed [RPM]	Dimensions in mm		DA	ND2	NL2	S2	S	LG	DFA h8	DFN H7	DFK	FB	ZF	DFB										
			Bore with keyway to DIN 6885																							
			D2																							
110	160	5300	-	38	110	62	40	3	30	70	144	62	128	10	6	9										
				M8																						
125	240	5100	-	45	125	75	50	3	34	84	158	75	142	10	6	9										
				M8																						
140	360	4900	-	50	140	82	55	3	37	92	180	82	160	13	6	11										
				M10																						
160	560	4250	-	58	160	95	60	4	43	103	200	95	180	13	7	11										
				M10																						
180	880	3800	-	65	180	108	70	4	46	116	220	110	200	13	8	11										
				M10																						
200	1340	3400	-	75	200	122	80	4	51	131	248	120	224	16	8	14										
				M12																						
225	2000	3000	-	85	225	138	90	4	56	146	274	135	250	16	8	14										
				M12																						
250	2800	2750	-	95	250	155	100	5	65	165	314	150	282	20	8	18										
				M16																						
280	3900	2450	54	105	280	172	110	5	70	180	344	170	312	20	8	18										
				M16																						
315	5500	2150	46	100	315	165	125	5	75	200	380	200	348	22	9	18										
				120												200										
				46												100	165	125	5	75	380	200	348	22	9	M16
				120												200										
350	7700	2000	61	110	350	180	140	5	79	219	430	225	390	25	9	22										
				140												230										
				61												110	180	140	5	79	430	225	390	25	9	M20
				140												230										
400	10300	1700	66	120	400	200	160	5	83	243	480	265	440	25	10	22										
				150												250										
				66												120	200	160	5	83	480	265	440	25	10	M20
				150												250										
440	13500	1150	80	130	440	215	180	8	94	274	520	295	480	25	10	22										
				160												265										
				80												130	215	180	8	94	520	295	480	25	10	M20
				160												265										

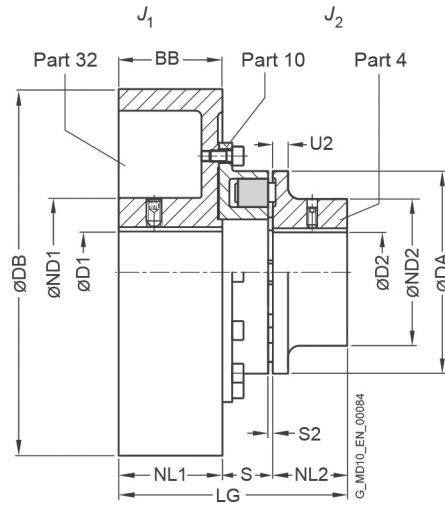
کوپلینگ‌های فکی (انیوپکس) تیپ E
JAW COUPLING TYPE NBCO - E



Size	Normal Torque [NM]	Max Speed [RPM]	Dimensions in Bore with keyway													
			D2		DA	ND2	NL2	S2	S	LG	DFA h8	DFN H7	DFK	FB	ZF	DFB
			from	to												
68	34	7000	-	28	68	50	20	3	23	43	90	34	80	7	6	5.5 M5
80	60	6000	-	38	80	68	30	3	24	54	106	42	94	8	6	6.6 M6
95	100	5500	-	42	95	76	35	3	27	62	120	52	108	8	6	6.6 M6
110	160	5300	-	48	110	86	40	3	30	70	144	62	128	10	6	9 M8
125	240	5100	-	55	125	100	50	3	34	84	158	75	142	10	6	9 M8
140	360	4900	-	60	140	100	55	3	37	92	180	82	160	13	6	11 M10
160	560	4250	-	65	160	108	60	4	43	103	200	95	180	13	7	11 M10
180	880	3800	-	75	180	125	70	4	46	116	220	110	200	13	8	11 M10
200	1340	3400	-	85	200	140	80	4	51	131	248	120	224	16	8	14 M12
225	2000	3000	-	90	225	150	90	4	56	146	274	135	250	16	8	14 M12
250	2800	2750	46	100	250	165	100	5	65	165	314	150	282	20	8	18 M16
280	3900	2450	54	110	280	180	110	5	70	180	344	170	312	20	8	18 M16



Size	Normal Torque [NM]	Max Speed [RPM]	Dimensions in mm													
			Bore with keyway to DIN				DA	ND1	ND2	NL1/ BB	NL2	S2	S	DB	U2	LG
			D1		D2											
min.	max.	min.	max.													
125	240	3400	-	55	-	45	125	84	75	75	50	3	31	200	23	156
140	360	2750	-	60	-	50	140	128	82	95	55	3	34	250	28	184
160	560	2750	-	70	-	58	160	128	95	95	60	4	40	250	28	195
180	880	2750	-	70	-	65	180	128	108	95	70	4	41	250	30	206
		2150	-	80	-	128		118		31			315	231		
200	1340	2150	-	80	-	75	200	128	122	118	80	4	48	315	32	246
		1700	-	90	-			160		150			48	400		278
		1400	-	110	-			175		190			48	500		318
225	2000	2150	-	80	-	85	225	128	138	118	90	4	51	315	38	259
		1700	-	90	-			160		150			53	400		293
		1400	38	110	-			175		190			53	500		333
250	2800	1700	-	100	-	95	250	160	155	150	100	5	63	400	42	313
		1400	38	110	-			175		190			63	500		353
280	3900	1700	-	100	-	54	280	160	172	150	110	5	65	400	42	325
		1400	48	110	105			170		190			68	500		368
		1100	48	110	-			175		236			68	630		414
315	5500	1700	-	100	-	46	315	160	165	150	125	5	73	400	47	348
		1400	48	110	100			175		190			73	500		388
		1100	48	110	-			175		236			73	630		434
		1000	55	120	-			192		265			73	710		463
315	5500	1700	-	100	-	90	315	160	200	150	125	5	73	400	47	348
		1400	48	110	120			175		190			73	500		388
		1100	48	110	-			175		236			73	630		434
		1000	55	120	-			192		265			73	710		463
350	7700	1100	48	110	-	61	350	175	180	236	140	5	76	630	51	452
		1000	55	120	110			192		265			76	710		481
350	7700	1100	48	110	-	90	350	175	230	236	140	5	76	630	51	452
		1000	55	120	140			192		265			76	710		481



Size	Normal Torque [NM]	Max Speed [RPM]	Dimensions in mm Bore with keyway to DIN 6885				DA	ND1	ND2	NL1 BB	NL2	S2	S	DB	U2	LG
			D1		D2											
			min.	max.	min.	max.										
125	240	3400	-	55	-	55	125	84	100	75	50	3	31	200	18	156
140	360	2750	-	60	-	60	140	128	100	95	55	3	34	250	20	184
160	560	2750	-	70	-	65	160	128	108	95	60	4	40	250	20	195
180	880	2150	-	70	-	75	180	128	125	95	70	4	41	250	20	206
			-	80						118			43	315		231
200	1340	2190	-	80	-	85	200	128	140	118	80	4	48	315	24	246
		1700	-	90				160		150			48	400		278
		1400	-	110				175		190			48	500		318
225	2000	2150	-	80	-	90	225	128	150	118	90	4	51	315	18	259
		1700	-	90				160		150			53	400		293
		1400	38	110				175		190			53	500		333
250	2800	1700	-	100	46	100	250	160	165	150	100	5	63	400	18	313
		1400	38	110				175		190			63	500		353
280	3900	1700	-	-	54	110	280	160	180	150	110	5	65	400	20	325
		1400	48	110				175		190			68	500		368
		1100	48	-				175		236			68	630		414

فهرست گزیده‌ای از مشتریان بافکو

شرکت سیمان نیزار قم	شرکت سیمان فراز فیروزکوه	شرکت سیمان خزر	شرکت سیمان زاوه تربت
شرکت ساراول	شرکت کرمان موتور	شرکت ایران خودرو	شرکت پمپیران
شرکت پارس میکا کیش	شرکت داروسازی فارابی	شرکت صنایع چوب و کاغذ مازندران	شرکت پاک چوب خراسان
شرکت سرامیک البرز	شرکت الکتروود میکا	شرکت آلومینیوم ایران (ایرالکو)	شرکت کی پلاس پارس
شرکت شیشه لیا	شرکت پوسان	شرکت مفید شیشه	شرکت کاشی پارس
شرکت زرین رویا(مای بیبی)	شرکت توتون صنعت پارسیان قشم	شرکت پیشرفت پخت سحر	شرکت پارس حیات
شرکت آلومینیوم پارس	شرکت فولاد شاهرود	شرکت لبنیات پاک	شرکت قوطی سازی کاوه
شرکت فولاد سیرجان ایرانیان	شرکت فولاد خوزستان	شرکت صنایع معدنی فولاد سنگان	شرکت ذوب آهن پاسارگاد
شرکت فکور صنعت تهران	شرکت صنعتی و معدنی چادرملو	شرکت فولاد اکسین خوزستان	شرکت فولاد غرب آسیا
شرکت فرش سهند	شرکت نفیس نخ	شرکت سرمایه گذاری صنایع شیمیایی ایران	شرکت ملی صنایع مس ایران
شرکت صنایع ماشین سازی کاوه	شرکت تاشا	شرکت کمپرسورسازی همدان	شرکت تولیدی و صنعتی بن قطعه (کمپرسور صفوی)
شرکت پالایش گاز سرخون قشم	شرکت پتروشیمی تخت جمشید	شرکت مهندسی و فن آوری حرارتی دمافین	شرکت فاتح صنعت کیمیا
مجمع گاز پارس جنوبی فازهای ۱ تا ۲۱	شرکت ملی پخش فرآورده‌های نفتی ایران	شرکت پتروشیمی رازی	شرکت پتروشیمی خارک
شرکت پلیمر آریا ساسول	شرکت پتروشیمی مرجان	شرکت پتروشیمی سازند	مناطق ۲ و ۵ عملیات انتقال گاز ایران
شرکت پتروشیمی لاله	شرکت پتروشیمی رجال	شرکت پتروشیمی خراسان	شرکت پتروشیمی پردیس
شرکت بهره برداری و تعمیراتی مپنا	شرکت مدیریت تولید برق منتظر قائم	شرکت نفت ستاره خلیج فارس	شرکت پتروشیمی مارون
شرکت مهندسی و ساخت توربین مپنا	شرکت صنایع کاغذ پارس	شرکت تولید نیروی برق دماوند	شرکت توگا

فناورے فردا

شرکت به اندیشی و فناوری فردا (بافکو) در سال ۱۳۸۱ با هدف ارائه راه حل های مهندسی، ساخت و تامین محصولات صنعتی، توسط جمعی از مهندسين با تجربه در زمینه های مکانیک، برق و الکترونیک تاسیس و فعالیت خود را آغاز نمود.

با توجه به باور موسسین بر ضرورت ارتباط پیوسته با کشورها و شرکتهای پیشرو در زمینه صنعت و فناوری، از همان سالهای ابتدایی همکاری خود را با شرکتهای معتبر بین المللی برقرار کرد. از سال ۱۳۹۵ برای تمرکز بیشتر بر فعالیتهای توسعه با محوریت دانش و تخصص، به تدریج برخی واحدهای کسب و کار را تبدیل به شرکت های مستقل نمود و از سال ۱۴۰۳ مجموعه این شرکتهای در چارچوب گروه فناوران دانیار فردا به فعالیت خود ادامه میدهند.

در حال حاضر بافکو به صورت متمرکز در حوزه تامین و تولید تجهیزات صنعتی، انتقال قدرت و تامین تجهیزات الکتریکال فعالیت میکند.

گروه فناوران دانیار فردا



برای دریافت کاتالوگ دیجیتال کد را اسکن نمایید

تلفن: ۴۴۰۰۴۱۰۰ ، ۴۴۰۰۴۲۰۰ (۰۲۱) فکس: ۴۴۰۴۷۵۴۱ (۰۲۱) کدپستی: ۱۴۷۱۸۳۶۸۴۳

تهران، بزرگراه ستاری، تقاطع حکیم، کوچه عزتی پور، پلاک ۶ واحد ۱۰
شرکت به اندیشی و فناوری فردا

www.baffco.com info@baffco.com