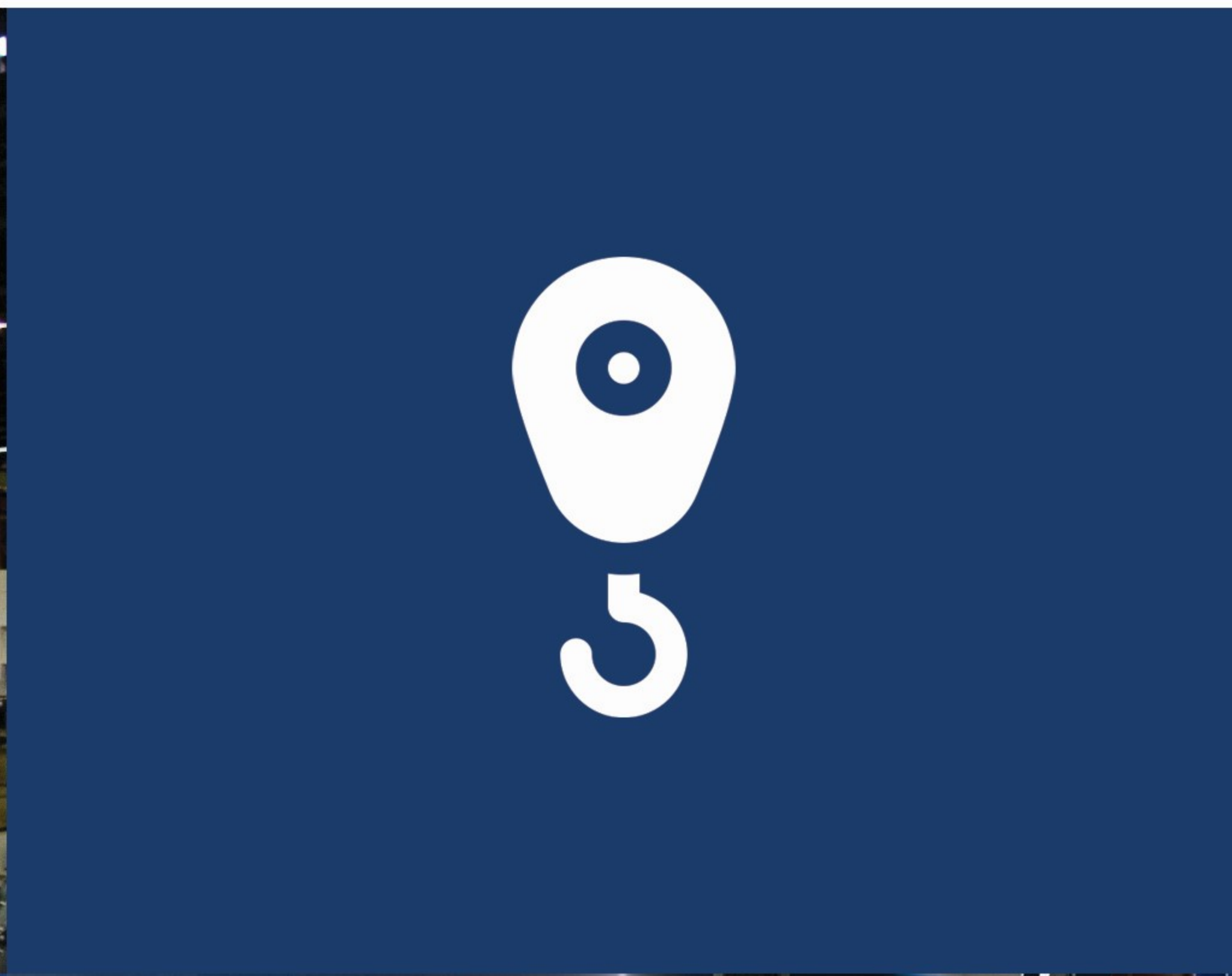


ناب آفرینان



— دانش بنیان —



ارائه دهنده راه حل های جامع
جابجایی مواد و تولید ناب

**MATERIAL
HANDLING &
LEAN PRODUCTION
SOLUTIONS**

www.nabafarinan.com



بالانسر فنری

● بالانسر فنری، تجهیزاتی است که برای خنثی کردن وزن و معلق نگه داشتن ابزار و تجهیزات (از قبیل ابزار بادی، گان جوشکاری، شیلنگ، کابل و ...) در خطوط تولید و مونتاژ صنعتی کاربرد دارد. تولیدات این شرکت مطابق با استاندارد DIN 15112 به بازار عرضه می‌گردد.

- در محدوده وزنی ۵/۰ تا ۱۰۵ کیلوگرم
- دارای قفل دستی، قفل کابل و ترمز ایمنی خودکار
- مجهز به سیستم ترمز دیسکی
- ارائه گارانتی
- خدمات پس از فروش، نصب و آموزش



شهادة - 證明書 - Certificat - 증명서 - Certificate - Сертификат

Certificate of Compliance



No. 0F160411.BAFU022

Certificate's Holder:

Beh Andishi va Fanavari Farda Co.
Flat 10, No.6, Ezatipour Street, Sattari cross Hakim highways, Tehran, Iran

Certification ECM Mark:



Product: Model(s):

Spring Balancers
BSM, BMM, BHM, BVM

Verification to:

Standard:
DIN 15 112, EN 13411-1, EN 13411-3

related to CE Directive(s):
2006/42/EC (Machinery)

Remark: The product(s) has been verified on a voluntary basis. The product(s) satisfies the requirements of the Certification Mark of ECM, in reference to the above listed Standard(s). The above Compliance Mark can be affixed on the product(s) accordingly to the ECM regulation about its release and its use. The regulation can be found at www.entecerma.it. This Certificate of Compliance can be checked for validity at www.entecerma.it. This verification doesn't imply assessment of the production of the product(s).

Additional information, clarification about the CE Marking:



We attest that a TCF for the CE Marking process is in place. Whereas the Manufacturer is Responsible to start the CE Marking Certification Procedure and to perform all the necessary activities, as required by the Directive before placing the CE Mark on the product(s).

Date of issue 11 April 2016

Expiry date 10 April 2021

Chief Manager
Tim Mahan



Deputy Manager
Viola Miller



Ente Certificazione Macchine Srl

Via Ca' Bella, 243 - Loc. Castello di Serravalle - 40053 Valsamoggia (BO) - ITALY
+39 051 6705141 +39 051 6705156 info@entecerma.it www.entecerma.it

SPRING BALANCER

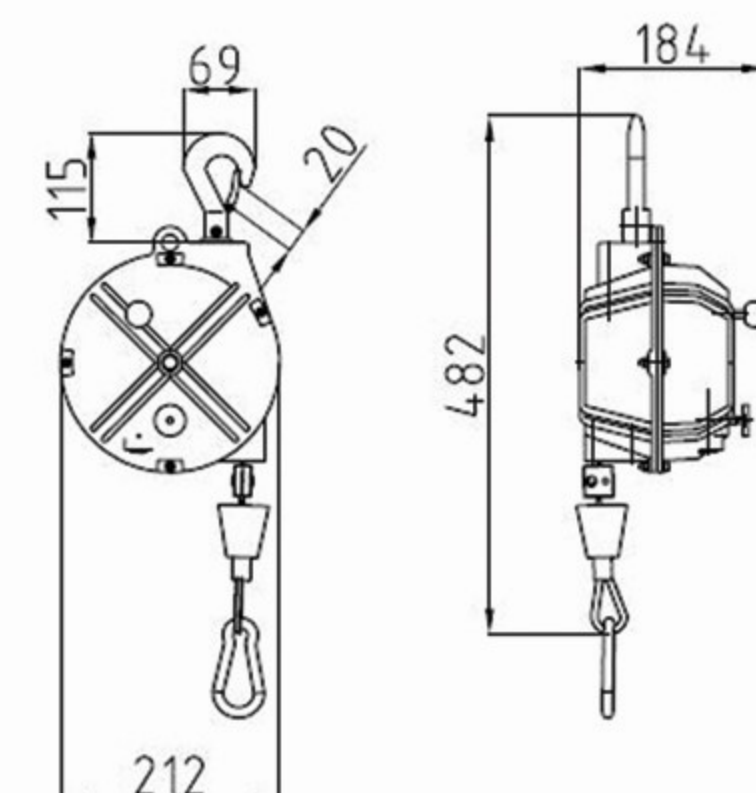
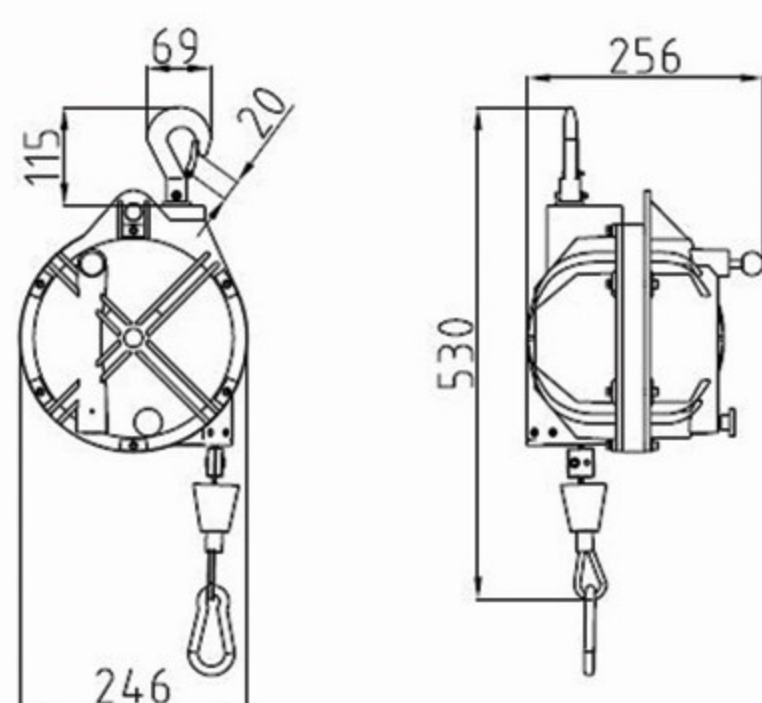
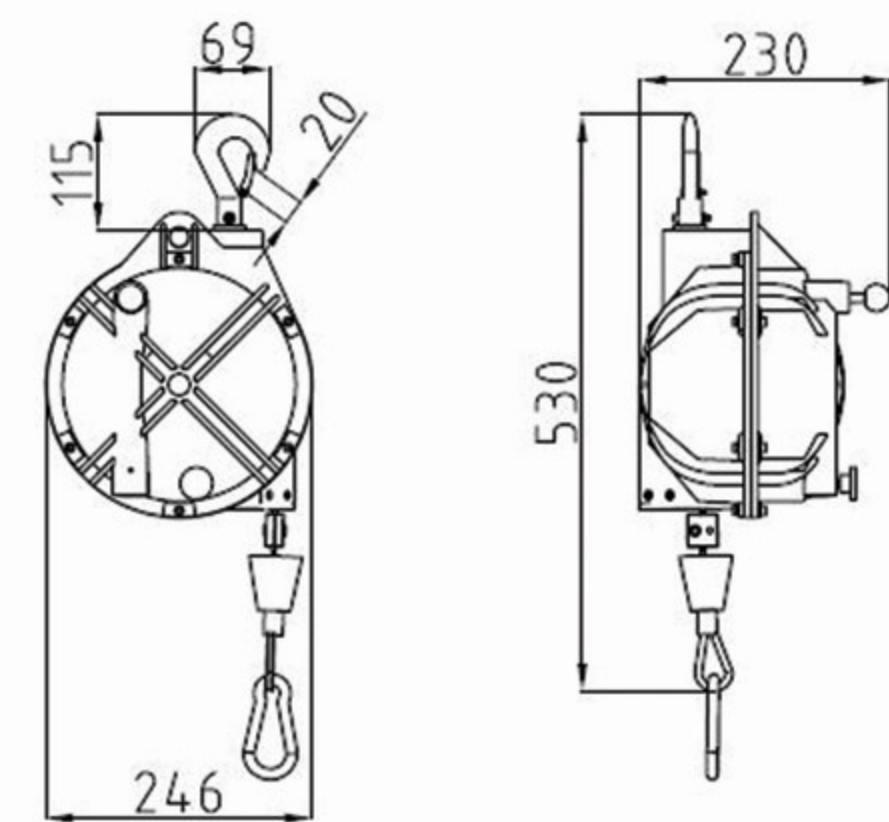
NABAFARINAN.COM

ویژگی های بالانسهای تولیدی شرکت ناب آفرینان فردا

فتر پیچشی	محصول EBERLE آلمان
قلاب فورج	با قابلیت دوران 360 درجه
کابل گالوانیزه	با مقاومت و انعطاف بالا
قفل دستی	برای متوقف کردن عملکرد بالانس هنگام بارگذاری و باربرداری
ترمز ایمنی اتوماتیک	برای توقف کامل بالانس و جلوگیری از سقوط بار هنگام آسیب دیدن سیستم داخلی بالانس
قفل کابل	جهت جلوگیری از کشیدن بیش از حد و آسیب دیدن کابل
سیستم ترمز دیسکی	جهت توقف بالانس و جلوگیری از آسیب دیدن کاربر هنگام رها شدن بار، پاره شدن کابل و بریدن فنر (مدل های BHM و BVM)
قرقره مخروطی	برای اعمال یکنواخت نیرو توسط کاربر در طول کورس بالانس
سیستم چرخ و حلزون	برای سهولت تنظیم بار بالانس با اعمال حداقل نیرو
ضامن قلاب	جهت قفل کردن قلاب و جلوگیری از سقوط بار
ضربه گیر پلاستیکی	جهت جلوگیری از وارد آمدن ضربه و افزایش عمر بالانس و کابل
بدنه آلومینیومی	به منظور کاهش در عین مقاوم بودن
عایق الکتریکی	جهت اطمینان از عدم اتصال الکتریکی ابزارهای برقی آویزان شده

سری BHM (رنج وزنی ۱۰ تا ۷۵ کیلوگرم با طول کورس ۲ متر)

مدل	رنج وزنی (کیلوگرم)		طول کورس (میلیمتر)
	کمترین	بیشترین	
BHM015	۱۰	۱۵	۲۰۰۰
BHM020	۱۵	۲۰	۲۰۰۰
BHM025	۲۰	۲۵	۲۰۰۰
BHM030	۲۵	۳۰	۲۰۰۰
BHM035	۳۰	۳۵	۲۰۰۰
BHM045	۳۵	۴۵	۲۰۰۰
BHM055	۴۵	۵۵	۲۰۰۰
BHM065	۵۵	۶۵	۲۰۰۰
BHM075	۶۵	۷۵	۲۰۰۰



سری BVM (رنج وزنی ۷۵ تا ۱۰۵ کیلوگرم با طول کورس ۲ متر)

مدل	رنج وزنی (کیلوگرم)		طول کورس (میلیمتر)
	کمترین	بیشترین	
BVM090	۷۵	۹۰	۲۰۰۰
BVM105	۹۰	۱۰۵	۲۰۰۰

سری BMM (رنج وزنی ۷ تا ۲۵ کیلوگرم با طول کورس ۲ متر)

مدل	رنج وزنی (کیلوگرم)		طول کورس (میلیمتر)
	کمترین	بیشترین	
BMM010	۷	۱۰	۲۰۰۰
BMM025	۲۲	۲۵	۲۰۰۰

بالانسر برقی هوشمند (لیفترونیک)

● بالانسر هوشمند، ماشینی است که وزن بار (قطعه) را بصورت خودکار تشخیص داده و با اعمال نیروی متناسب با وزن، آن را در حالت بالانس و بی وزنی قرار می دهد. بطوریکه اپراتور تنها با لمس دستگیره حساس، بسادگی و بدون هیچگونه فشار و تحمل وزن قادر به جابجایی و هدایت بار (قطعه) می باشد. این سیستم در ظرفیت های 80، 125، 160، 240 و 320 کیلوگرم عرضه می شود.



مدل بازویی ستونی



مدل بازویی سقفی



مدل ریلی



مدل پرتابل



مدل لاینر

MANIPULATORS

NABAFARINAN.COM



ویژگی های بالانسر هوشمند (لیفترونیک)

- تشخیص خودکار وزن (عدم نیاز به تنظیم در اثر تغییر وزن)
- حرکات نرم و روان و پیوسته، انعطاف پذیری بالا
- فرمان حرکت با لمس دستگیره حساس
- سرعت عمل بالا
- عکس العمل سریع به فرمان اپراتور
- قابلیت کنترل و تنظیم پارامترهای سیستم
- عیب یابی سریع از طریق اپلیکیشن اختصاصی قابل نصب روی تلفن همراه و تبلت

LIFTRONIC MANIPULATORS



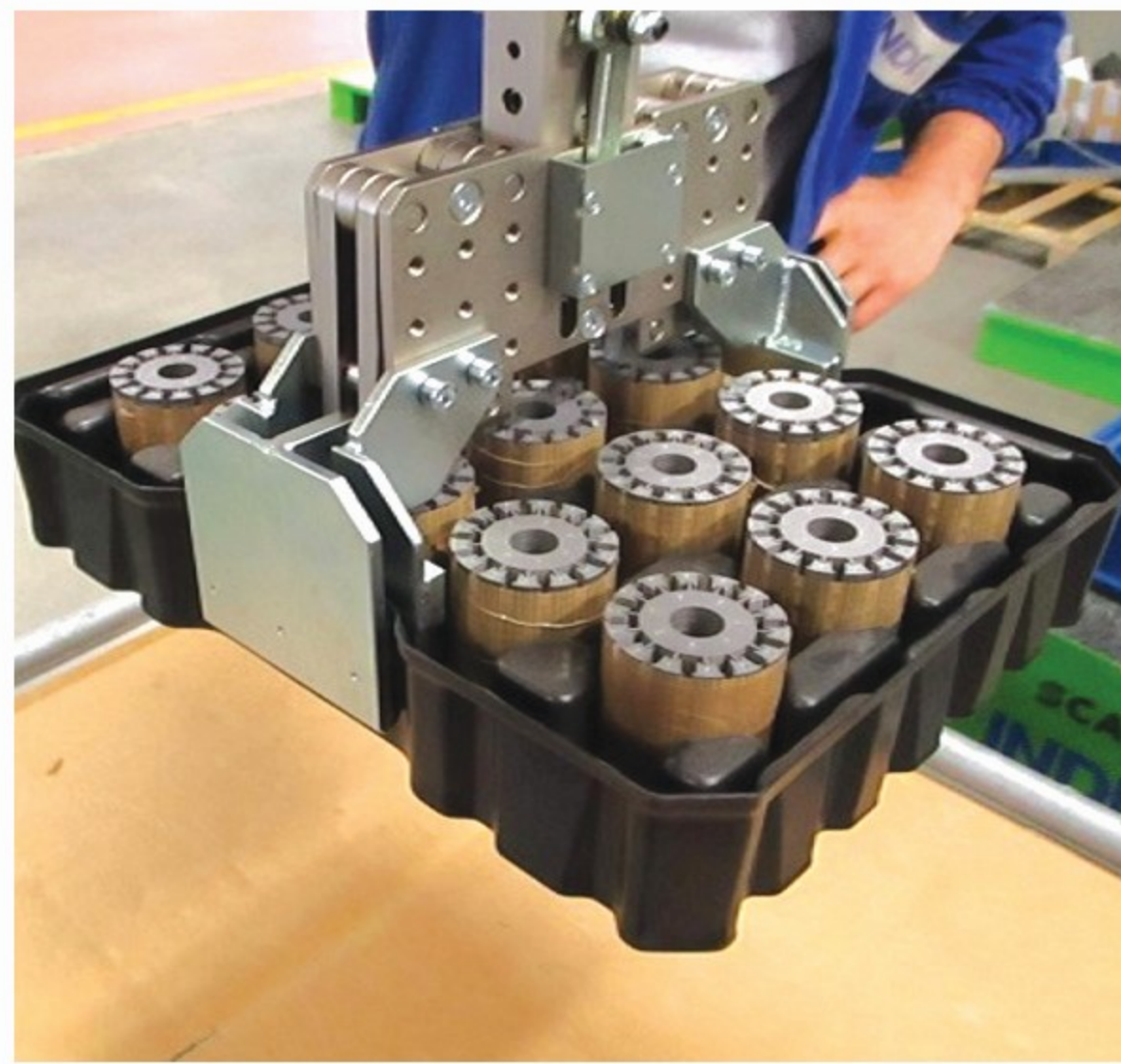
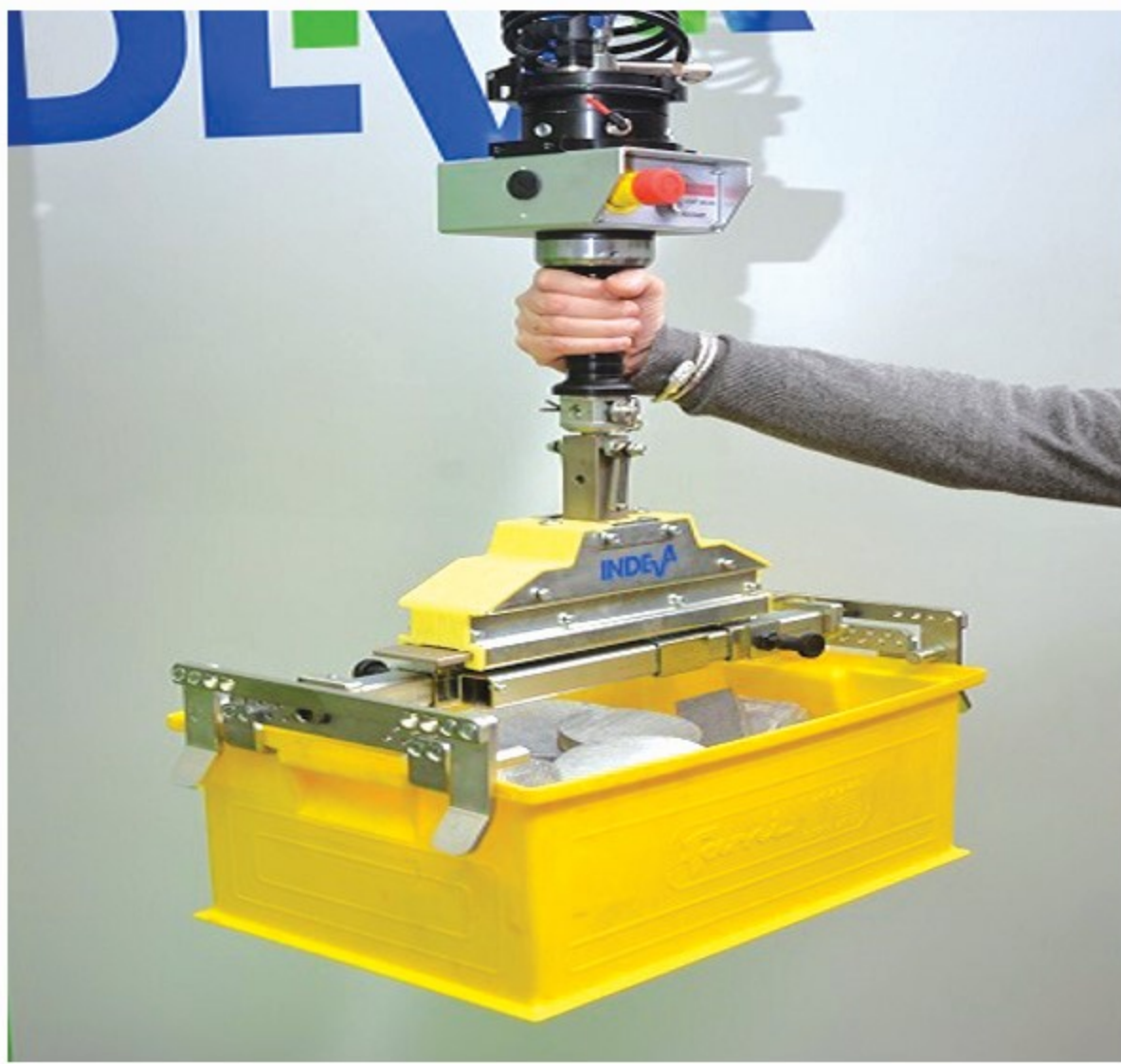
منیپولیتور پنوماتیک

- بالانس خودکار وزن
- حمل و دوران بارهای خارج از مرکز (تا ۲۵۰ کیلوگرم)
- ایمنی بالا
- سهولت نصب و راه اندازی
- سهولت نگهداری و تعمیرات
- سازگار با محیط های ATEX

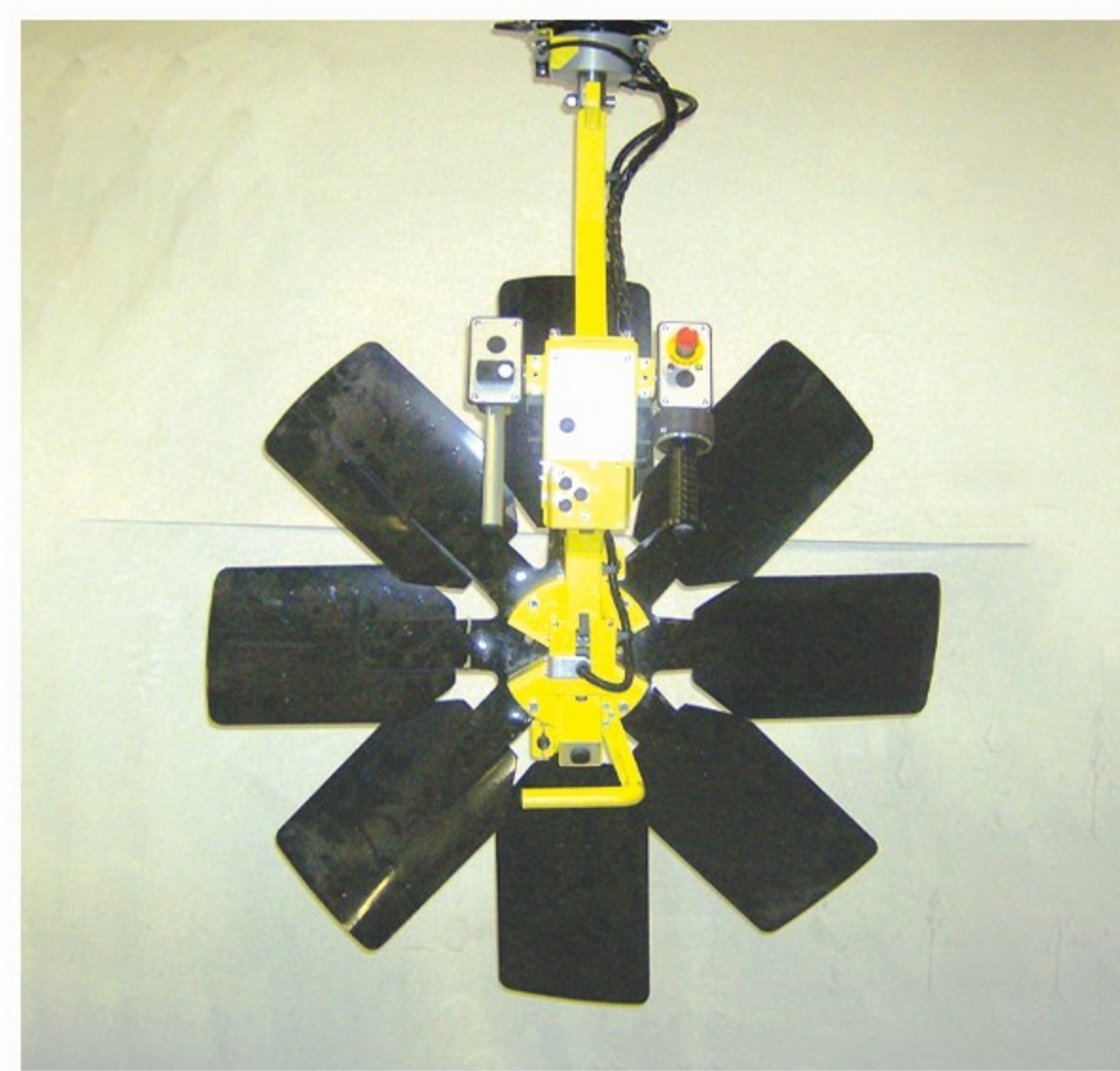
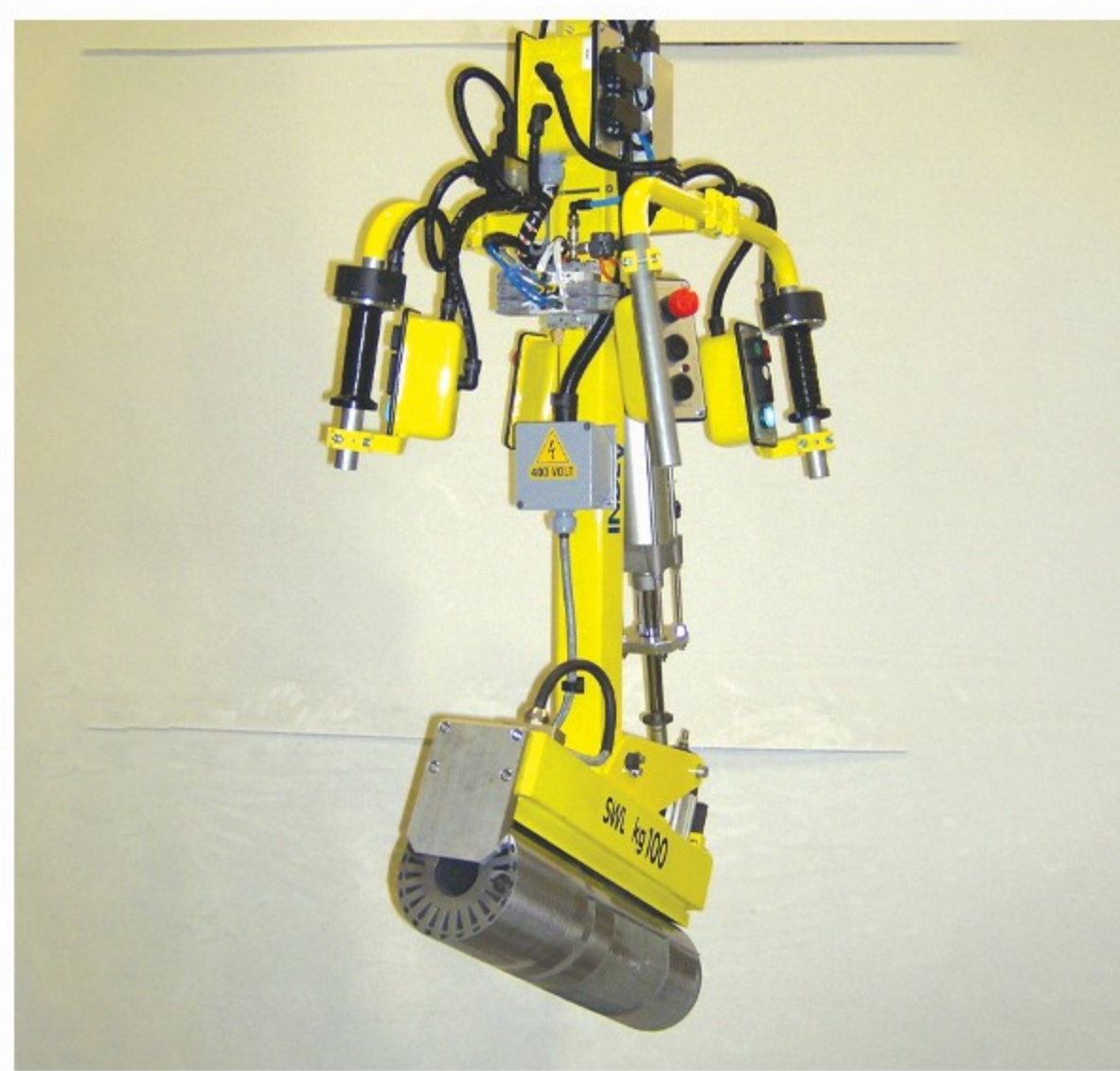
PNEUMATIC MANIPULATORS

انواع گریپرها

● این بخش از سیستم بر اساس شکل، ابعاد و مشخصات فیزیکی قطعه بطور خاص طراحی شده و عملیات گرفتن و جابجایی قطعه را انجام می دهد. برای جابجایی قطعات مختلف طراحی و سفارشی سازی انواع گریپر توسط شرکت ناب آفرینان انجام می گیرد.



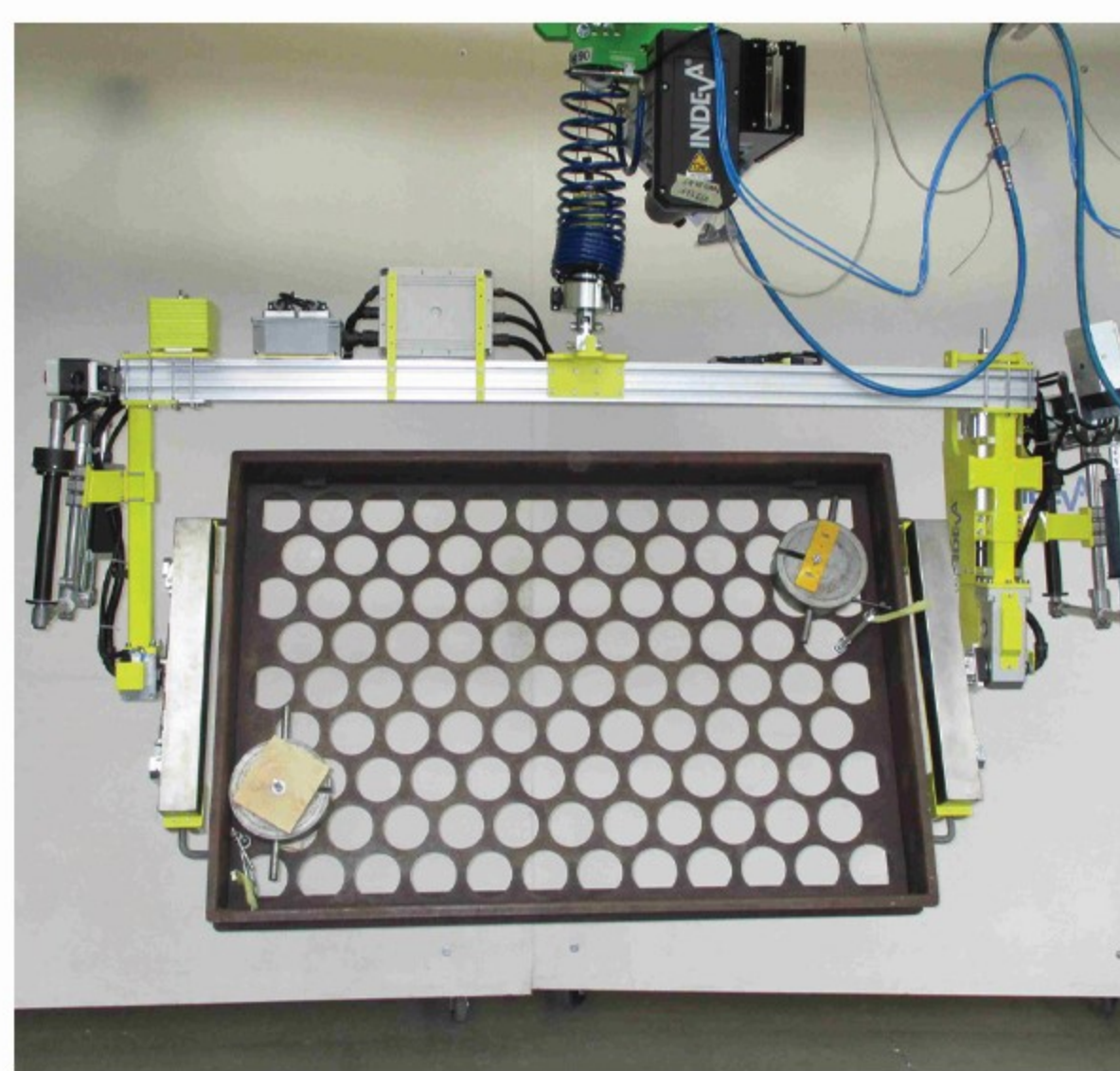
گریپرهای مکانیکی



گریپرهای مگنت



گریپرهای وکیوم



گریپرهای نیوماتیک

GRIPPERS

NABAFARINAN.COM

کاربرد گریپرها:

سیستم های منیپولیتور در کلیه صنایع، برای حذف عملیات حمل دستی بار، کاهش صدمات شغلی و بهبود شرایط ارگونومیک اپراتوری، افزایش طول عمرکاری اپراتورها، افزایش بهره وری تولید بکار گرفته می شوند. برخی از این صنایع عبارتند از:

- . غذایی
- . شوینده و بهداشتی
- . لوازم خانگی
- . خودروسازی
- . قطعه سازان
- . خودروسازی
- . قطعه سازان
- . خودروسازی
- . قطعه سازان
- . کاشی و سرامیک
- . ساختمانی
- . دکوراسیون
- . چوب
- . نساجی
- . الکترونیک
- . شیشه و...



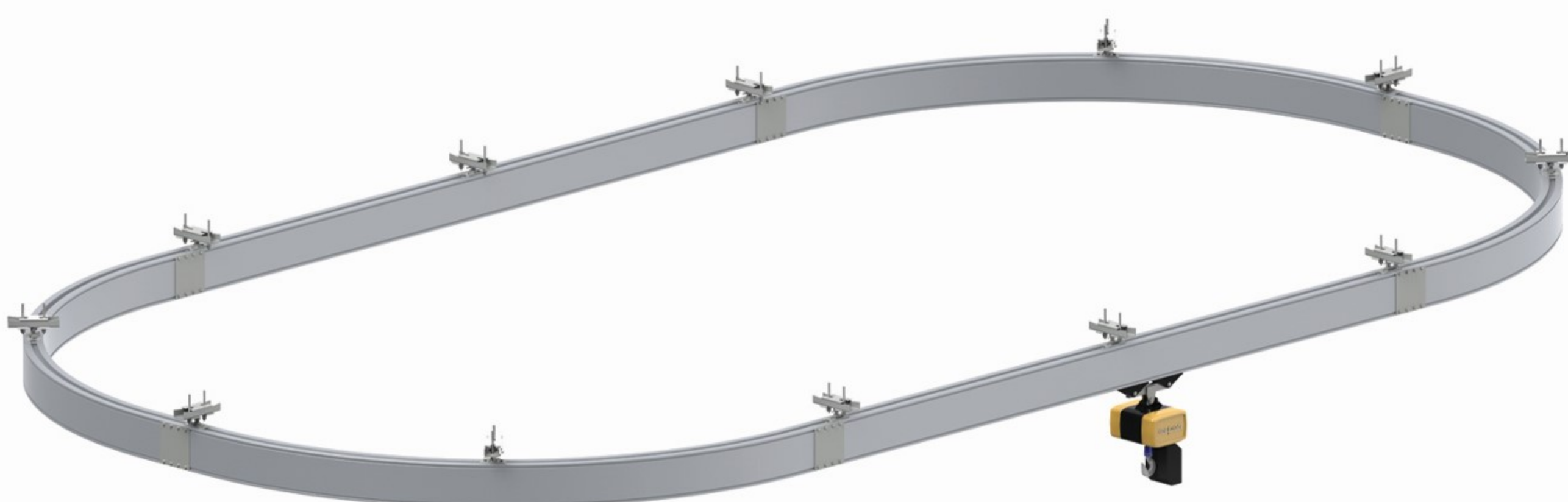
ریل های آلومینیومی

● به منظور کاهش نیروهای اپراتوری در حرکت دادن تجهیز و بار، ریل های آلومینیومی، بدلیل وزن سبک و اینرسی پایین مناسب ترین انتخاب می باشند.

ویژگی های ریل های آلومینیومی:

- حرکات بسیار نرم و روان و بی صدا
- کاهش قابل توجه نیروهای اپراتوری
- تنوع پروفیل ها از لحاظ ظرفیت حمل بار
- نصب سریع و آسان
- دوام و عمر بالا
- حرکت کاملا خطی ریل عرضی
- امکان اجرای لی اوت های متنوع
- تنوع متعلقات برای کاربردهای مختلف
- ترولی و متعلقات یکسان برای پروفیل های مختلف

ALUMINUM CRANE SYSTEMS



ALUMINUM CRANE

NABAFARINAN.COM



بازویی تلسکوپی:

مکانیزم صلب، با حرکات بسیار نرم و روان جهت تحمل
گشتاور بارهای خارج از مرکز

TELESCOPIC CRANE



جیب کرین:

- قابلیت نصب ستونی، دیواری و سقفی
- طول بازو: ۲ تا ۶ متر
- حداکثر ظرفیت: ۵۰۰ کیلوگرم

JIB CRANE

بالابر / گریپر وکیوم

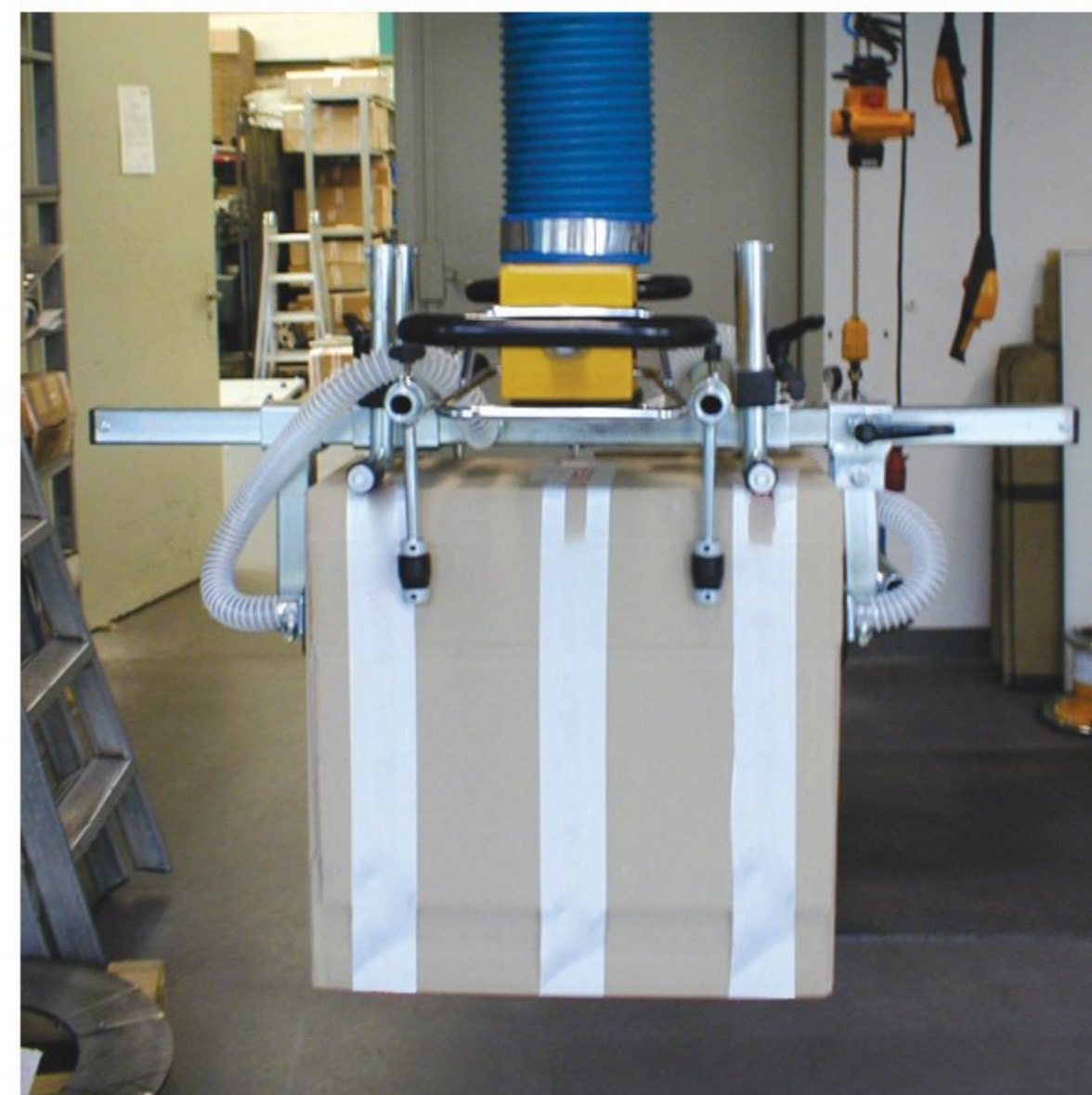
● تجهیز برای جابجایی سریع، آسان و ایمن اجسام با تکنولوژی وکیوم



ویژگی‌های بالابر گریپر وکیوم:

- جابجایی ایمن با سرعت عمل بالا
- نصب و راه اندازی سریع و ساده
- دوام و عمر بالا
- نگهداری و تعمیرات ساده

VACUUM LIFTER/TOOLING



VACUUM GRIPPERS

NABAFARINAN.COM

● تجهیز کمک اپراتوری جهت حذف نیروهای فشاری و کششی اپراتورها در حمل دستی بار



کشنده بدون نشیمن راننده:

. حداکثر ظرفیت کششی: ۱۵۰۰-۱۵۰۰۰ kg

. حداکثر شیب: ۱۵ درجه

. ماکزیمم سرعت: ۵ km/h

کشنده با نشیمن راننده:

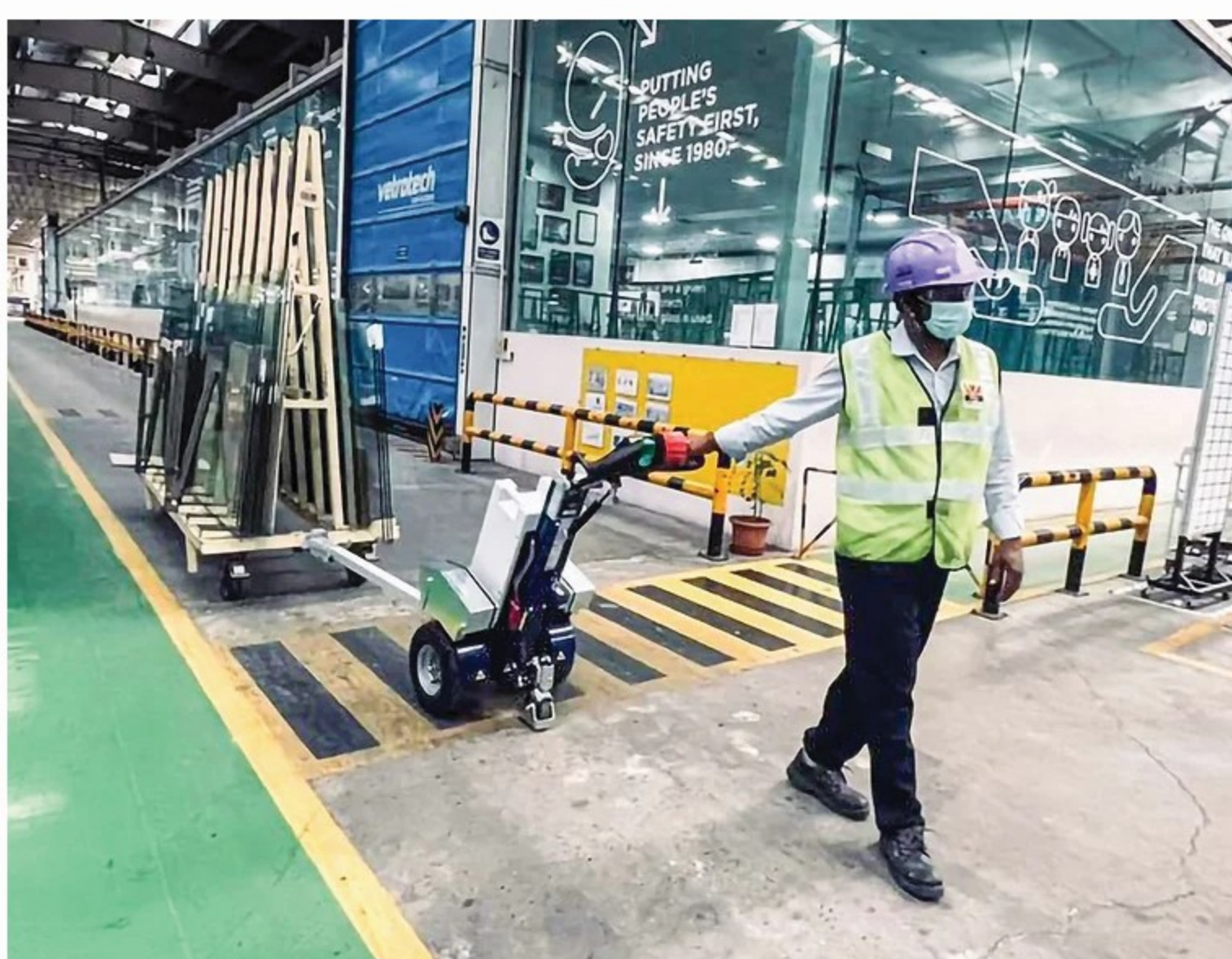
. حداکثر ظرفیت کششی: ۲۵۰۰ kg

. حداکثر ظرفیت حمل بار: ۵۰۰ kg

. حداکثر شیب: ۲۰ درجه

. ماکزیمم سرعت: ۸ km/h

TRANSPORTERS



ELECTRIC TRANSPORTERS

NABAFARINAN.COM

کشنده قابل برنامه ریزی

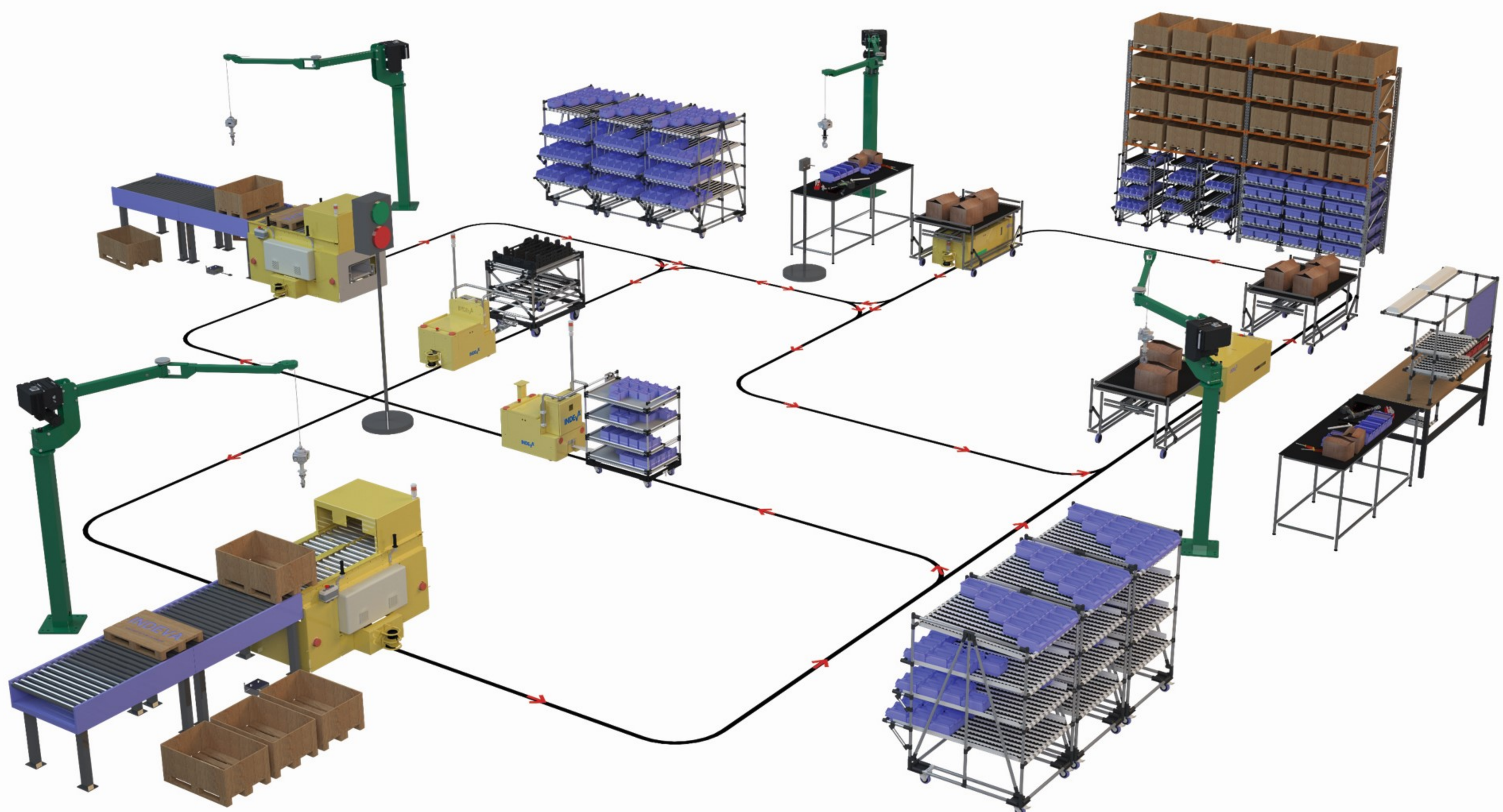
● AGV خودروی قابل برنامه ریزی است که مسیر تعیین شده را طبق برنامه تعریف شده طی می کند. به منظور افزایش بهره وری و کاهش هزینه های جابجایی در خطوط تولید و انبارها مورد استفاده قرار می گیرد.



ویژگی های کشنده:

- فعالیت بدون توقف (۷/۲۴)
- نصب و راه اندازی ساده
- رابط کاربری و برنامه نویسی ساده
- انعطاف پذیری بالا در تغییر لی اوت
- طراحی مدولار
- قابلیت اطمینان و تکرار پذیری بالا
- دوام و عمر بالا
- هزینه نگهداری ناچیز

(AGV)



AUTOMATIC GUIDED VEHICLE

NABAFARINAN.COM

مشخصات فنی:

- ظرفیت کشش بار: ۷۵۰-۱۵۰۰ کیلوگرم
- ماکزیمم سرعت: ۵۰ متر بر دقیقه
- سیستم هدایت: نوار مغناطیسی
- جهت حرکت: رو به جلو
- حداقل شعاع گردش: ۶۰۰ میلیمتر
- ماکزیمم شیب سطح: یک درجه
- دقت توقف: ± 30 میلیمتر
- باتری: ۷۴۸/۲۴ - ۱۳۵/۷۰/۴۰ A/h
- کارکرد باتری: ۶-۱۶ ساعت
- برنامه پذیری: ۵۶ برنامه - هر برنامه ۲۵۶ خط
- سنسور ایمنی با قابلیت تعریف ۸ ناحیه

آپشن ها:

- شارژر اتوماتیک
- ترولی تعویض باتری
- تگ RFID
- ماژول های Wi-Fi
- کیت استارت Wi-Fi
- ماژول های Pick to Light
- مرکز کنترل یکپارچه



سازه های انعطاف پذیر

● لازمه پیاده سازی بهبود مستمر در خطوط تولید، بکارگیری تجهیزاتی است که پس از ساخت و استفاده، قابلیت تغییر و بهبود بر اساس شرایط متغیر تولید و محصولات را داشته باشند. بدین منظور، لوله (روکش دار) و اتصالات لین (انعطاف پذیر) جایگزین سازه های پروفیلی و جوشکاری (غیر قابل تغییر و بدون انعطاف) شده اند..



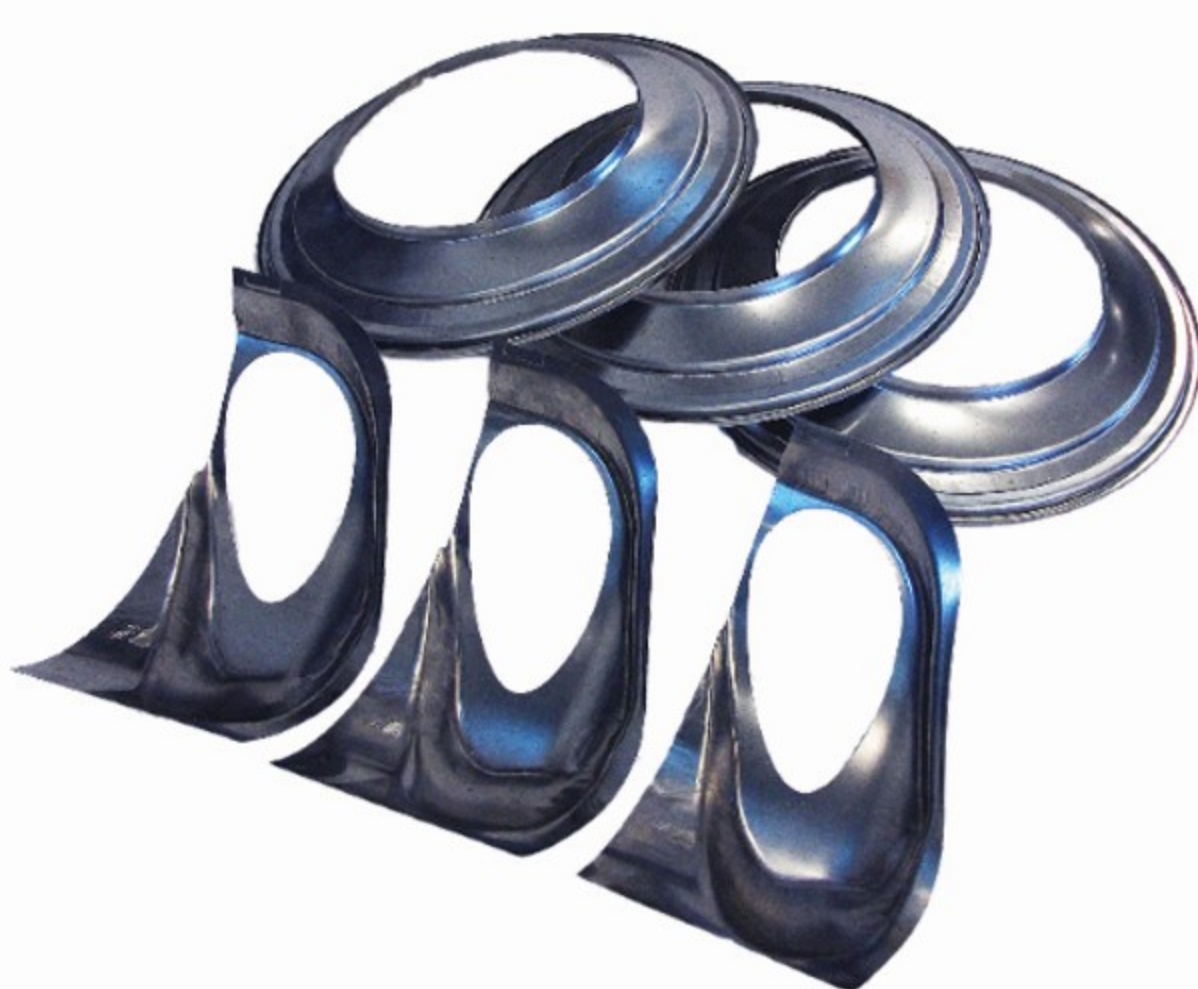
ویژگی‌ها:

- . سبکی سازه
- . سهولت و سرعت مونتاژ
- . انعطاف پذیری و قابلیت سفارشی سازی
- . امکان اعمال سریع اصلاحات و تغییر کاربری

LEAN

حصول نتیجه سریع و آسان

Immediate Result



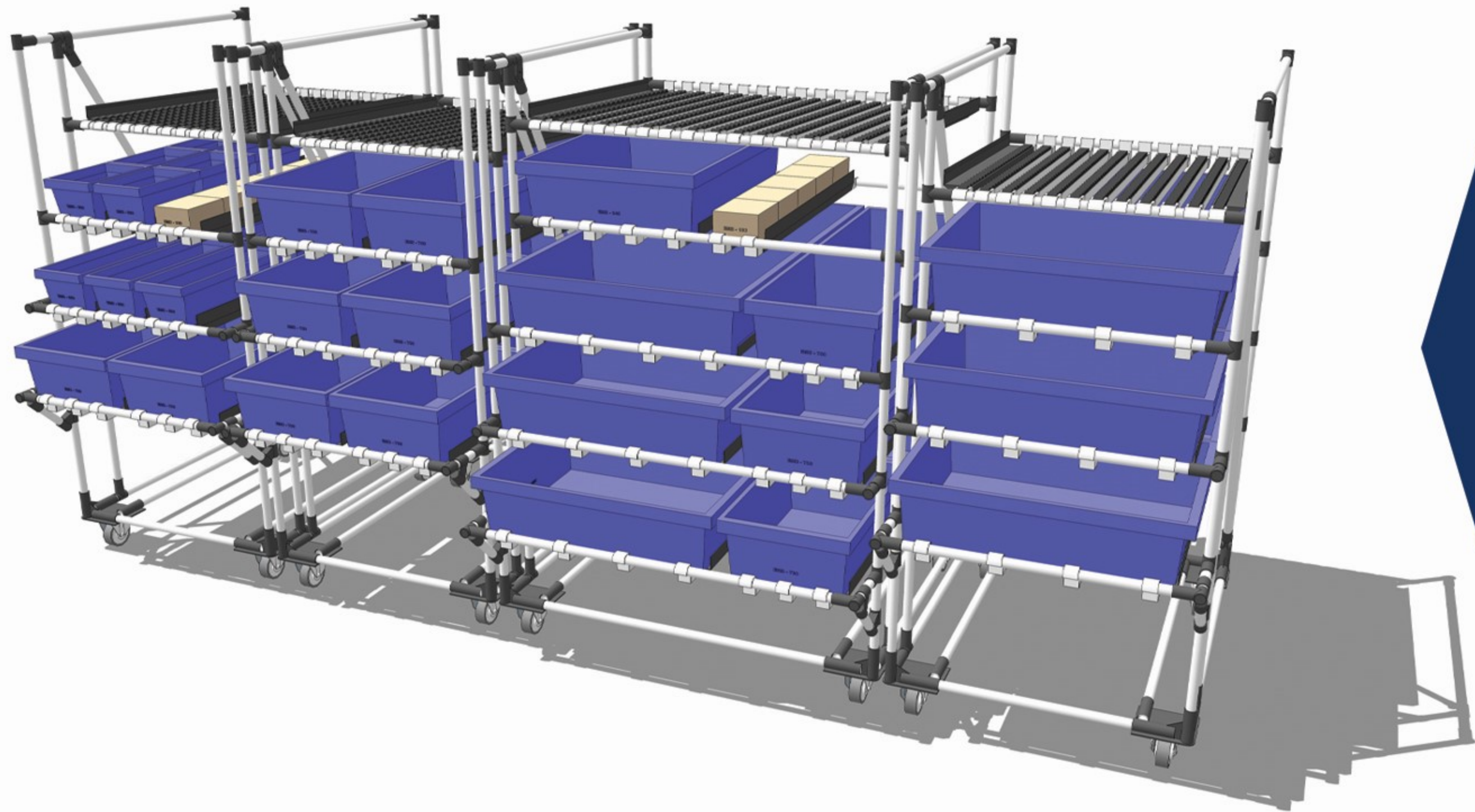
LEAN STRUCTURES

NABAFARINAN.COM

ترولی - کیتینگ



سوپر مارکت - فلو رک



میز کار



شرکت دانش بنیان ناب آفرینان فردا یکی از شرکت های گروه فناوران دانیار فردا است که در سال 1396 با هدف تمرکز بر ارائه راه حل های جامع جابجایی مواد و تولید ناب تاسیس شد. خدمات و محصولات حوزه راه حل های جامع جابجایی مواد عبارتند از:

- بالانسر فنری
- بالانسر الکترونیک، منیپولاتورهای صنعتی
- بالابرها و گریپهای وکیوم
- سیستم های تلسکوپی و ریل آلومینیومی
- کشنده های برقی

محصولات و خدمات حوزه راه حل های تولید ناب عبارتند از:

- لوله روکش دار و اتصالات سازه های لین
- طراحی و اجرا سازه های مبتنی بر لوله و اتصالات (اجرای پروژه بصورت Turn Key)
- مشاوره، طراحی، پیاده سازی تفکر تولید ناب و بهینه سازی خطوط تولید،
- مشاوره، طراحی، پیاده سازی اتوماسیون لجستیک مبتنی بر AGV
- طراحی، تولید و پیاده سازی سامانه های ضد خطا مبتنی بر روشنایی (Pick to Light، Put to Light)

گروه فناوران دانیار فردا



www.nabafarinan.com

آدرس: تهران، شهریار، روبروی شهرک جعفریه، بلوار ولیعصر، بعد از چهارراه یبارک
پارک علم و فناوری دانشگاه امیرکبیر

تلفن: ۴۴۰۰۳۰۰۷